

JBL

JBL® CONTROL® SERIE

JBL CONTROL NOW™
JBL CONTROL NOW™ AW

**BEDIENUNGS-
ANLEITUNG**



INHALTSVERZEICHNIS

LAUTSPRECHER AUSPACKEN	2
PLATZIERUNG	3
MONTAGE AN EINE GLATTE WAND	4
MONTAGE IN EINE WANDECKE	6
WAND-/DECKENBEFESTIGUNG	8
WANDMONTAGE EINER DOPPELBOX	10
MONTAGE EINES DREIFACHEN LAUTSPRECHERSYSTEMS ..	14
MONTAGE AUF EINEM STATIV	17
VIERFACHES LAUTSPRECHERSYSTEM AN DIE DECKE	
MONTIEREN	18
AUSPACKEN DER HALTERUNG UND DES KABEL-KITS ..	18
WARTUNG UND SERVICE	27
TECHNISCHE DATEN	28

JBL CONTROL NOW™- LAUTSPRECHER

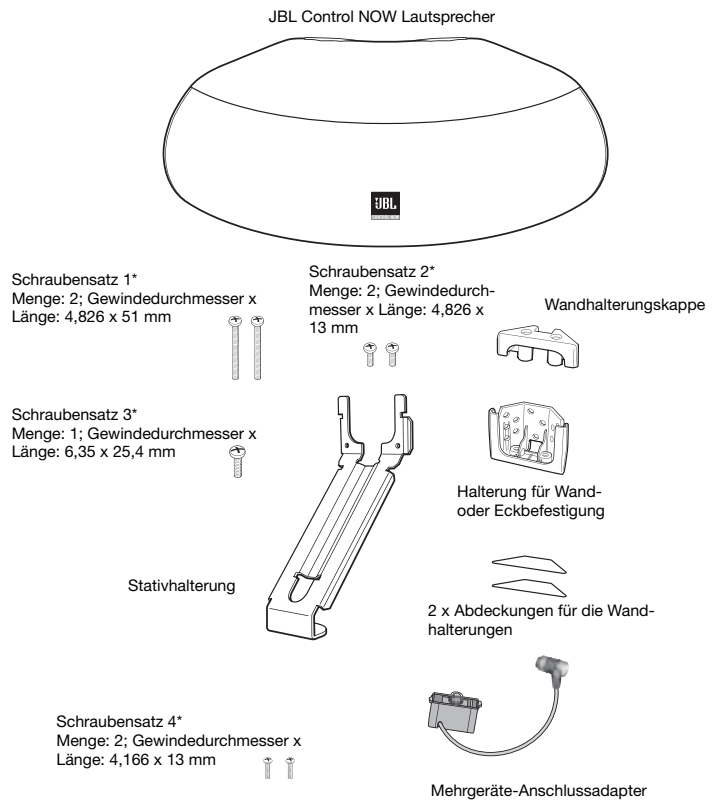
Seit mehr als 60 Jahren stattet JBL® Konzerthallen, Aufnahmestudios und Kinosäle überall auf der Welt mit professionellem Audio-Equipment aus. Heute ist JBL der führende Lieferant vieler Aufnahmeleiter und Toningenieure. Mit den Lautsprechern der JBL Control NOW™ Serie genießen nun auch Sie die Vorteile innovativer Technologien, darunter Hochtonkalotten aus Titanverbundmaterial, PolyPlas™-beschichtete Membranen sowie Bi-Radial®-Hörner für ausgeglichene Schallabstrahlung.

Die JBL Control NOW Lautsprecher wurden speziell zur Erzeugung einer breiten Klangbühne konzipiert. Aus diesem Grund ist ihre Platzierung im Wohnraum nicht so kritisch wie bei konventionellen Lautsprechern: Sie können also diese Boxen leichter und besser in Ihren Wohnraum integrieren ohne Klangeinbußen befürchten zu müssen.

LAUTSPRECHER AUSPACKEN

Sollten Sie einen Transportschaden feststellen, wenden Sie sich bitte sofort an Ihren Händler bzw. Lieferanten. Heben Sie das Verpackungsmaterial auf – Sie könnten es bei einem künftigen Umzug oder im Servicefall benötigen.

Lieferumfang:



* Auf den folgenden Seiten verwenden wir nur noch die Schraubensatznummer statt der vollständigen technischen Beschreibung.

PLATZIERUNG

JBL Control NOW-Lautsprecher bieten mehrere Montagemöglichkeiten und dürften damit zu den flexibelsten Boxen auf dem Markt gehören: Sie lassen sich an eine glatte Wand oder in eine Raumecke befestigen, auf ein Regal platzieren oder mit Hilfe eines Stativs frei im Raum aufstellen. Zudem lassen sich zwei, drei oder gar vier Lautsprecher zusammenschließen und so für den Einsatz in praktisch jedem Wohnraum optimieren.

- Verwenden Sie einzelne Boxen für den Einsatz in einem konventionellen Stereo-System oder in einem mehrkanaligen Heimkino – sie lassen sich in Regale, als Standboxen frei im Raum oder an die Wand montieren.
- Montieren Sie zwei Boxen zusammen und Sie erhalten ein optisch attraktives und zugleich kompaktes Lautsprecherpaar, das Sie im Mono- und Stereo-Modus betreiben können. Sie lassen sich aber auch als linker und rechter Surround-Lautsprecher in Ihrem Heimkino verwenden.
- Schrauben Sie drei Boxen zusammen und montieren Sie diese um eine Raumecke und schon können Sie gleich zwei nebeneinander liegende Räume beschallen.
- Vier zusammen geschraubte JBL Control NOW-Lautsprecher lassen sich problemlos z.B. an eine Deckenventilatorstange befestigen (hierzu benötigen Sie separates Montagematerial, das nicht im Lieferumfang enthalten ist) und für den Mono- oder Stereo-Betrieb verkabeln.

In dieser Bedienungsanleitung beschreiben wir alle möglichen Montage- und Verkabelungsoptionen. Entscheiden Sie sich wie Sie Ihre Lautsprecher einsetzen und montieren wollen. Lesen Sie anschließend in einem der folgenden Kapitel nach wie Sie dabei vorgehen müssen.

Bitte beachten Sie, dass die JBL Control NOW AW Box zwar ein wetterfester Lautsprecher für den Einsatz unter freiem Himmel, jedoch nicht wasserdicht ist. Aus diesem Grund sollten Sie die Lautsprecher nicht in Wasser eintauchen oder direktem Regen, Eis, Schnee oder hoher Feuchtigkeit aussetzen.

JBL Control NOW-Lautsprecher sind ausschließlich für den Einsatz in geschlossenen Räumen konstruiert.

STEREO

Verschaffen Sie sich einen Überblick über Ihren Wohnraum bevor Sie sich entscheiden wo Sie die Lautsprecher aufstellen. Studieren Sie Abbildung 1 und achten Sie auf folgende Hinweise:

- Beste Ergebnisse erreichen Sie, wenn Sie die Lautsprecher in einem Abstand von 1,5 – 2,5 m voneinander aufstellen.
- Platzieren Sie die Lautsprecher so, dass die Hochtöner zu Ihrer Hörposition hin ausgerichtet sind.
- Allgemein gilt: Je näher der Lautsprecher an einer Wand oder Zimmerecke steht, desto kräftiger seine Basswiedergabe.
- Planen Sie die Einrichtung einer Heimkinoanlage mit mehreren Boxen, sollten Sie unbedingt den Abschnitt "Heimkino-Installation" auf dieser Seite zu Rate ziehen.

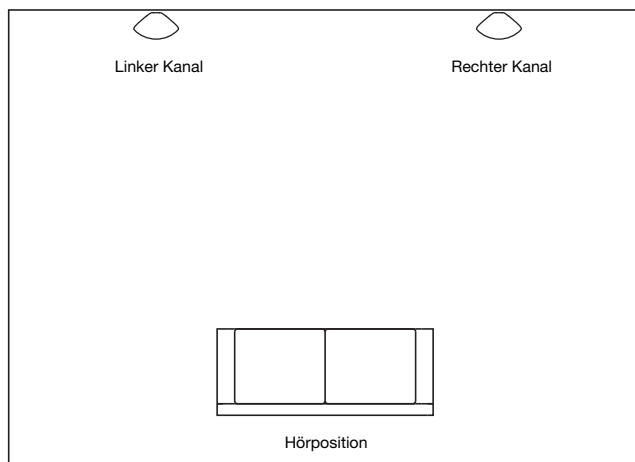


Abbildung 1. Experimentieren Sie mit der Lautsprecheraufstellung in Ihrem Wohnraum bis Sie optimalen Raumklang und einen satten, kräftigen Bass erhalten.

HEIMKINO-INSTALLATION

Setzen Sie diese Boxen als Frontlautsprecher in einem Heimkino ein, stellen Sie diese bitte jeweils links und rechts vom Fernseher/Leinwand auf. Da die Satellitenlautsprecher mit einer Abschirmung gegen elektromagnetische Felder ausgestattet sind, werden sie die Bildwiedergabe Ihres Fernsehers nicht negativ beeinflussen.

Verwenden Sie diese Boxen als Surround-Lautsprecher, sollten Sie diese jeweils links und rechts von Ihrer Hörposition auf einem Regalbrett oder auf dem Boden aufstellen bzw. an die Wand montieren. Die endgültige Platzierung der Lautsprecher hängt von den akustischen Eigenheiten Ihres Hörraums, dessen Größe und Ihrem Hörplatz ab.

Stellen Sie ein 6- oder 7-Kanal-System auf, müssen Sie den/die Surround-Back-Lautsprecher hinter Ihrer Hörposition aufstellen (siehe Abbildung 2).

HINWEIS: Ein aktiver Subwoofer von JBL erweitert den Bassbereich dramatisch bei der Wiedergabe von Musik und sorgt bei Filmmaterial für eine Extraportion Realismus. Wenden Sie sich bitte an Ihren Fachhändler, um einen für Ihre Bedürfnisse geeigneten Subwoofer auszusuchen.

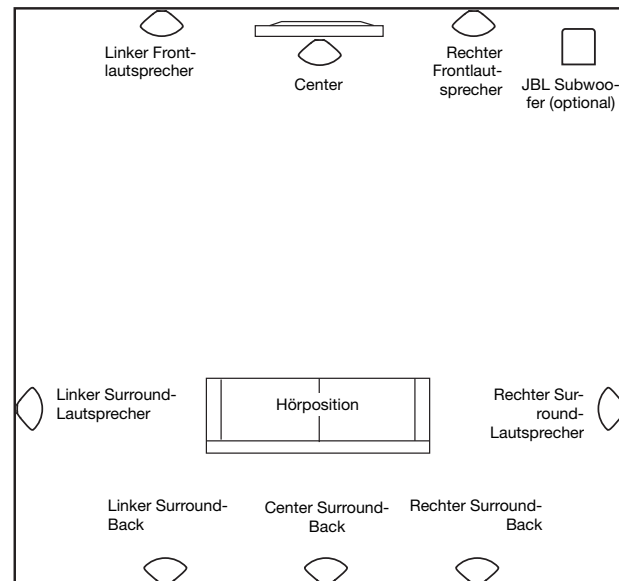


Abbildung 2. Dies ist der Grundriss eines typischen Heimkinos. Die Lautsprecher linker und rechter Surround-Back benötigen Sie für ein 7-Kanal-Heimkino-System. Den Center-Surround-Back für eine 6-Kanal-Installation.

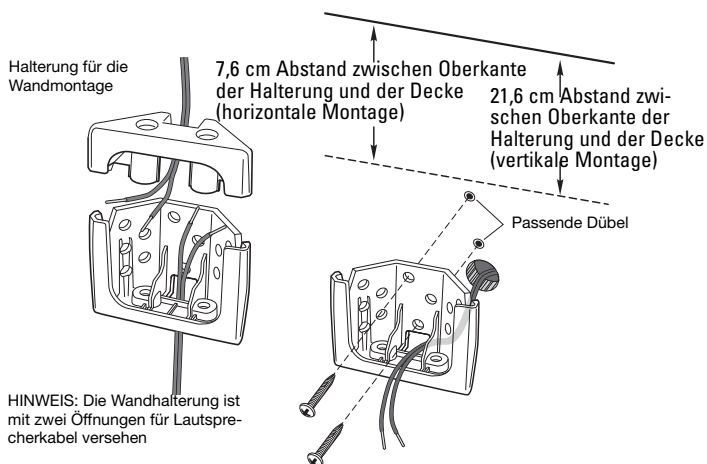
MONTAGE AN EINE GLATTE WAND

Achten Sie bitte bei der Wandmontage darauf, dass die entsprechende Halterung des JBL Control NOW-Lautsprechers MINDESTENS 7,6 cm (horizontal ausgerichtet) bzw. 21,6 cm (vertikale Aufstellung) von der Decke entfernt befestigt wird. Halten Sie sich nicht an diesen Sicherheitsabstand werden Sie den Lautsprecher nicht in die Halterung einhängen und befestigen können.

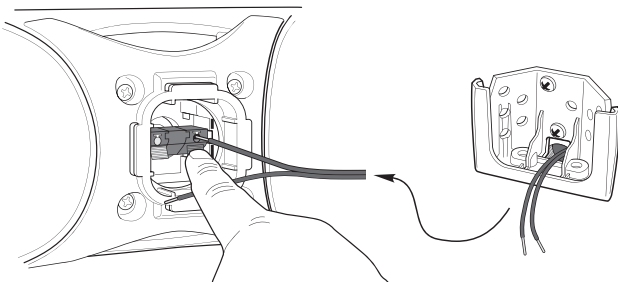
ACHTUNG

Der Kunde trägt selbst die Verantwortung für die Wahl des passenden Befestigungsmaterials sowie dessen korrekte Verwendung, um den Lautsprecher sicher an die Wand zu montieren. Die JBL Control NOW-Lautsprecher lassen sich eigentlich sehr einfach installieren. Sollten Sie aber die Anweisungen dieser Bedienungsanleitung nicht verstehen, oder sollten Ihre handwerklichen Fähigkeiten für die Montage nicht ausreichen, wenden Sie sich bitte an Ihren Fachhändler oder einen Elektriker – er wird die Arbeit gerne für Sie übernehmen. Bitte verwenden Sie keine elektrischen Werkzeuge (z.B. Akku-Schrauber usw.). Elektrische Werkzeuge entwickeln viel Drehmoment und könnten unter Umständen Schrauben oder andere Komponenten und Zubehör beschädigen. Beschädigtes Befestigungsmaterial kann die Sicherheit Ihrer Installation beeinträchtigen.

1. Verlegen Sie das Lautsprecherkabel bis zur Montagestelle des JBL Control NOW Lautsprechers.
2. Richten Sie mit einer Wasserwaage die Halterung aus und befestigen Sie diese an die Wand. Verwenden Sie bitte dazu passende Dübel.



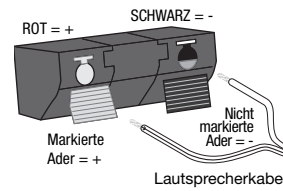
3. Schließen Sie die Kabel an den JBL Control NOW-Lautsprecher an.



WICHTIG: Stellen Sie bitte sicher, dass alle Komponenten Ihrer Anlage ausgeschaltet sind, bevor Sie mit der Verkabelung beginnen. Verwenden Sie ausschließlich hochwertige Lautsprecherkabel mit einer markierten Ader. Die markierte Ader (eine Kerbe oder ein eingeschlossener Farbfaden oder eine andersfarbige Isolierung) wird für die Verkabelung des Plus-Pols (+) verwendet.

HINWEIS: Detaillierte Informationen zum Thema Lautsprecherkabel und Verkabelungsmöglichkeiten erhalten Sie bei Ihrem Fachhändler.

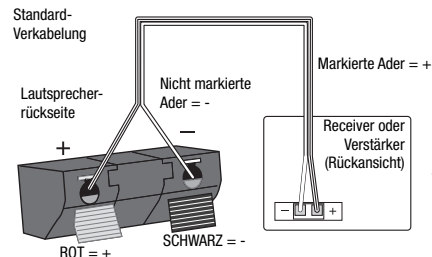
1. 6 mm der Isolierung entfernen
2. Drücken Sie auf die Federklemme
3. Führen Sie das abisolierte Kabelende ein; Federklemme wieder loslassen



Die Lautsprecher sind mit farblich codierten Anschluss terminals ausgestattet, welche ganz unterschiedliche Befestigungsmöglichkeiten bieten. Die am weitesten verbreitete Methode sehen Sie in der Abbildung links. Verbinden Sie den Plus-Pol (+) des Lautsprecherausgangs auf der Rückseite Ihres Receivers mit dem Plus-Pol des jeweiligen Lautsprechers. Verfahren Sie auf die gleiche Art und Weise mit dem Minus-Pol (-). Bitte lesen Sie in der Bedienungsanleitung Ihres

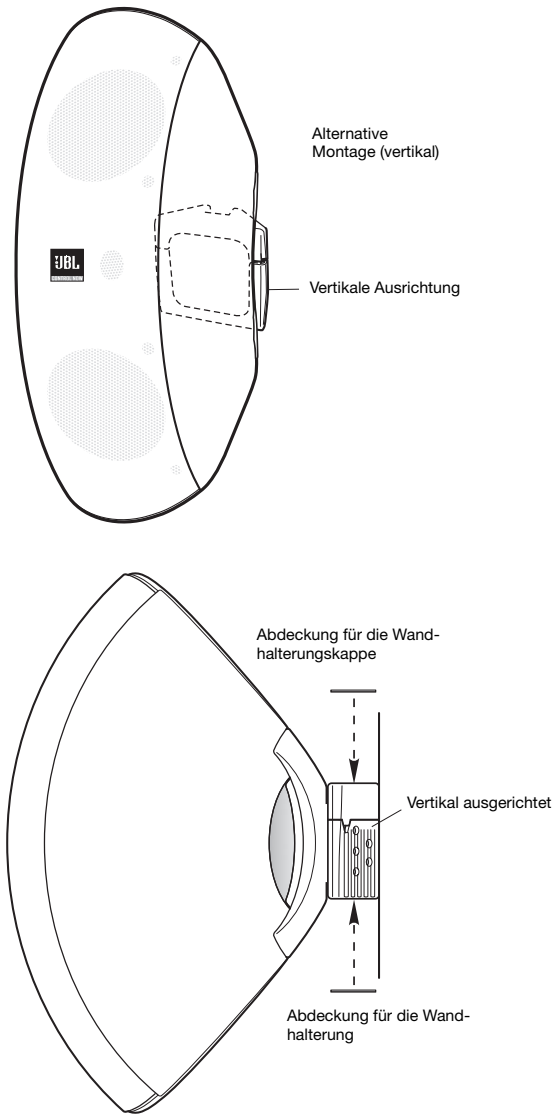
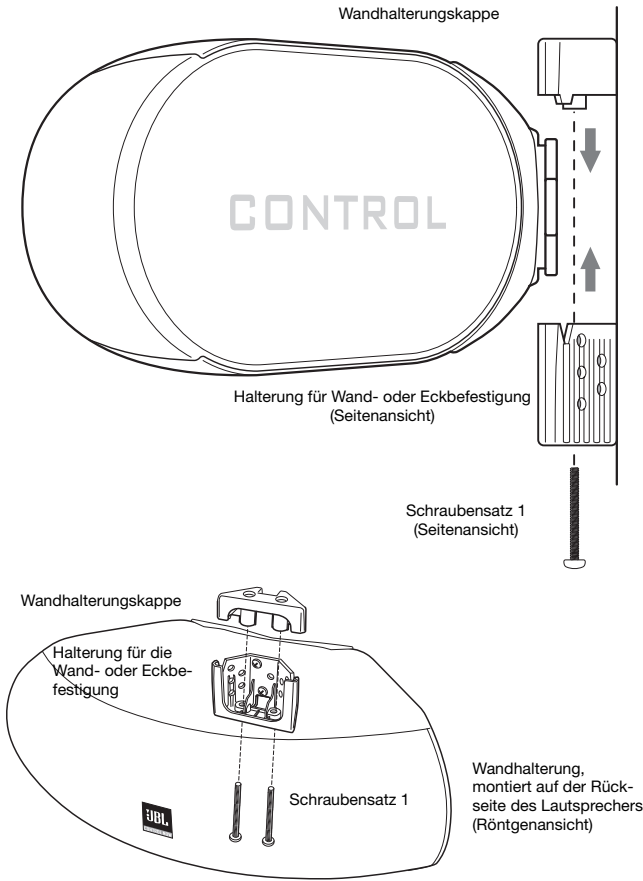
Receivers/Verstärkers bzw. Fernsehers nach, wie Sie die Lautsprecher verkabeln müssen.

WICHTIG: Achten Sie bitte darauf, dass Sie die Pole nicht vertauschen: Verbinden Sie immer Plus mit Plus und Minus mit Minus. Vertauschen Sie die Pole, werden Raumklang und Basswiedergabe schlechter.



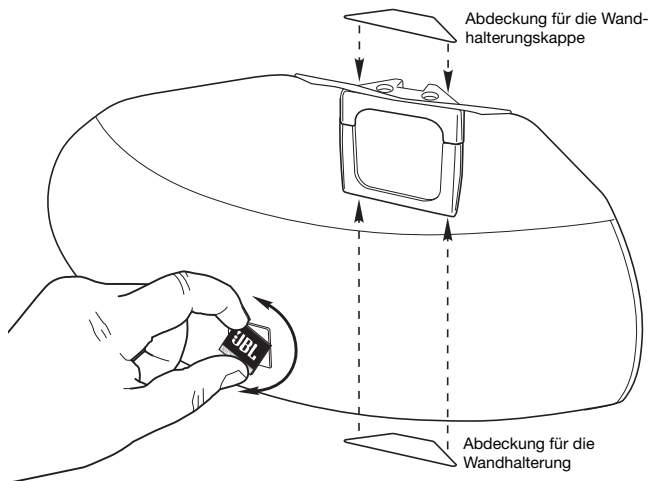
Diese Illustration zeigt die Verkabelung für nur einen Kanal eines Stereo- oder Heimkinosystems

4. Die Halterung ist so konstruiert, dass Sie den Flansch auf der Rückseite des JBL Control NOW-Lautsprechers mit der entsprechenden Kappe und zwei Befestigungsschrauben sicher arretiert (siehe Abbildung unten). Stecken Sie den Flansch des Lautsprechers in die Halterung wie unten gezeigt. Die Halterung kann jetzt schon das Gewicht des Lautsprechers tragen. Stecken Sie nun die Wandhalterungskappe von oben in die Halterung ein. Drehen Sie nun die zwei Schrauben aus dem Schraubensatz 1 (im Lieferumfang enthalten) von unten in die Halterung ein, um das Ganze zu sichern.



5. Möchten Sie das JBL Logo neu ausrichten, müssen Sie es etwas aus der Frontabdeckung herausziehen und in die richtige Position drehen. Das JBL Logo wird von einer Feder in Position gehalten. Entfernen Sie die Folie von den selbstklebenden Abdeckungen der Wandhalterung und bringen Sie diese auf die Oberseite der Wandhalterungskappe und die Unterseite der Wandhalterung an.

Bitte beachten Sie: Unabhängig davon ob Sie den Lautsprecher an eine glatte Wand horizontal oder vertikal ausrichten wollen, die Wandhalterung müssen Sie immer vertikal anbringen.



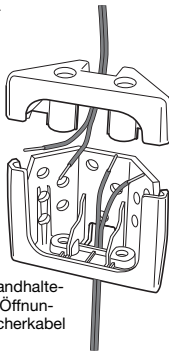
MONTAGE IN EINE WANDECKE

ACHTUNG

Der Kunde trägt selbst die Verantwortung für die Wahl des passenden Befestigungsmaterials sowie dessen korrekte Verwendung, um den Lautsprecher sicher an die Wand zu montieren. Die JBL Control NOW-Lautsprecher lassen sich eigentlich sehr einfach installieren. Sollten Sie aber die Anweisungen dieser Bedienungsanleitung nicht verstehen, oder sollten Ihre handwerklichen Fähigkeiten für die Montage nicht ausreichen, wenden Sie sich bitte an Ihren Fachhändler oder einen Elektriker – er wird die Arbeit gerne für Sie übernehmen. Bitte verwenden Sie keine elektrischen Werkzeuge (z.B. Akku-Schrauber usw.). Elektrische Werkzeuge entwickeln viel Drehmoment und könnten unter Umständen Schrauben oder andere Komponenten und Zubehör beschädigen. Beschädigtes Befestigungsmaterial kann die Sicherheit Ihrer Installation beeinträchtigen.

Achten Sie bitte bei der Wandmontage darauf, dass die entsprechende Halterung des JBL Control NOW-Lautsprechers MINDESTENS 7,6 cm (horizontal ausgerichtet) bzw. 21,6 cm (vertikale Aufstellung) von der Decke entfernt befestigt wird. Halten Sie sich nicht an diesen Sicherheitsabstand werden Sie den Lautsprecher nicht in die Halterung einhängen und befestigen können.

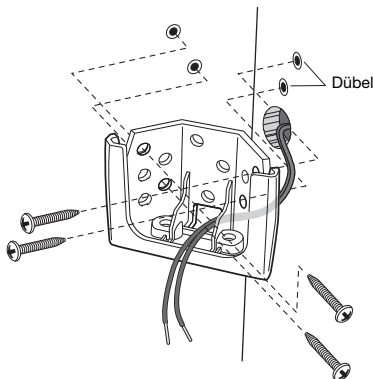
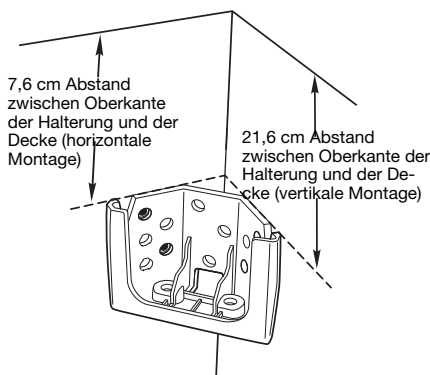
Zusammenbau der Wandhalterung



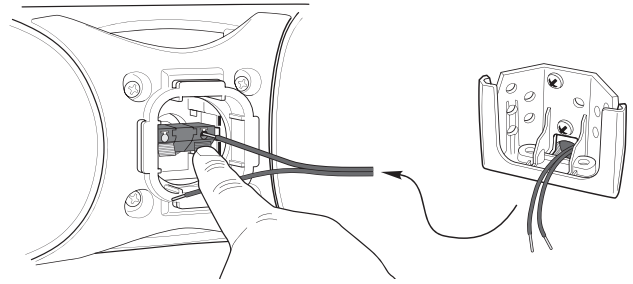
HINWEIS: Die Wandhalterung ist mit zwei Öffnungen für Lautsprecherkabel versehen.

1. Verlegen Sie das Lautsprecherkabel bis zur Montagestelle des JBL Control NOW Lautsprechers.

2. Bringen Sie die Halterung an die Wand an. Verwenden Sie dazu passende Dübel



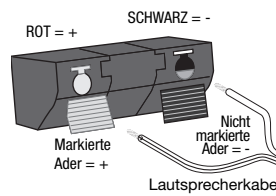
3. Schließen Sie die Kabel an den JBL Control NOW-Lautsprecher an.



WICHTIG: Stellen Sie bitte sicher, dass alle Komponenten Ihrer Anlage ausgeschaltet sind, bevor Sie mit der Verkabelung beginnen. Verwenden Sie ausschließlich hochwertige Lautsprecherkabel mit einer markierten Ader. Die markierte Ader (eine Kerbe oder ein eingeschlossener Farbfaden oder eine andersfarbige Isolierung) wird für die Verkabelung des Plus-Pols (+) verwendet.

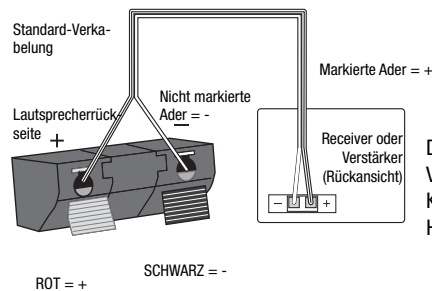
HINWEIS: Detaillierte Informationen zum Thema Lautsprecherkabel und Verkabelungsmöglichkeiten erhalten Sie bei Ihrem Fachhändler.

1. 6 mm der Isolierung entfernen
2. Drücken Sie auf die Federklemme
3. Führen Sie das abisolierte Kabelende ein; Federklemme wieder loslassen



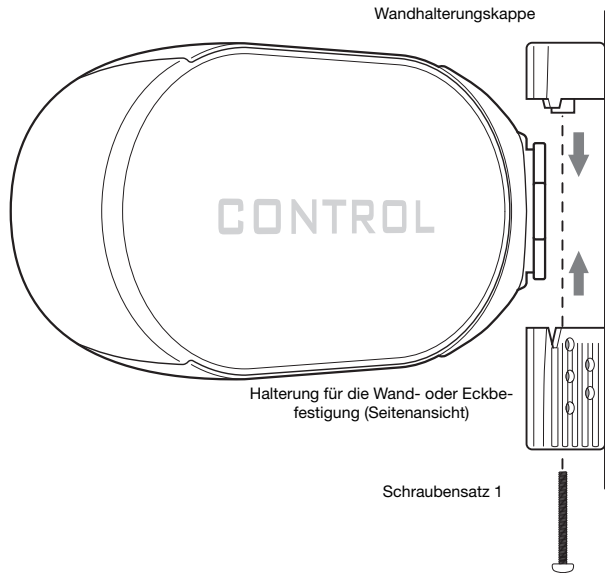
Die Lautsprecher sind mit farblich codierten Anschluss terminals ausgestattet, welche ganz unterschiedliche Befestigungsmöglichkeiten bieten. Die am weitesten verbreitete Methode sehen Sie in der Abbildung links. Verbinden Sie den Plus-Pol (+) des Lautsprecherausgangs auf der Rückseite ihres Receivers mit dem Plus-Pol des jeweiligen Lautsprechers. Verfahren Sie auf die gleiche Art und Weise mit dem entsprechenden Minus-Pol (-). Bitte lesen Sie in der Bedienungsanleitung Ihres Receivers/Verstärkers bzw. Fernsehers nach, wie Sie die Lautsprecher verkabeln müssen.

WICHTIG: Achten Sie bitte darauf, dass Sie die Pole nicht vertauschen: Verbinden Sie immer Plus mit Plus und Minus mit Minus. Vertauschen Sie die Pole, werden Raumklang und Basswiedergabe schlechter.

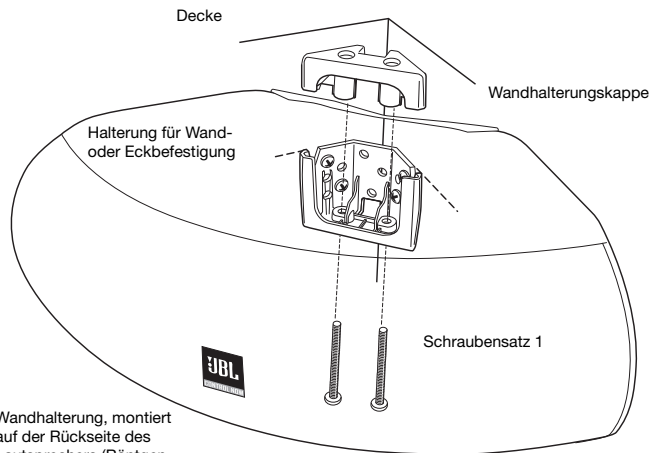
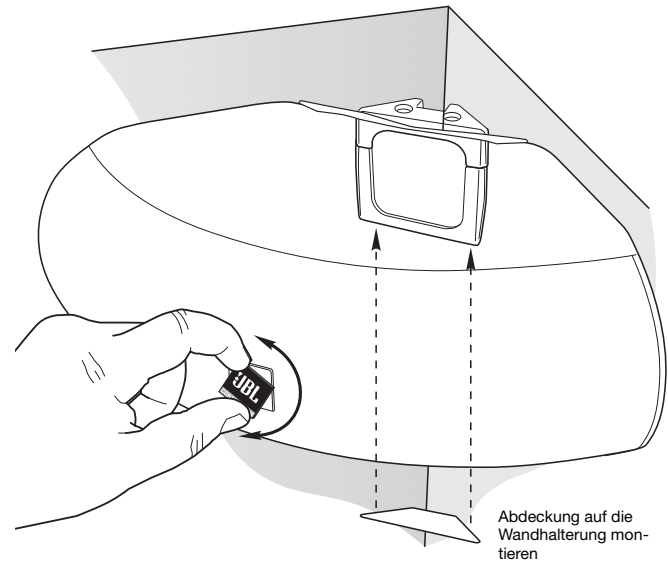


Diese Illustration zeigt die Verkabelung für nur einen Kanal eines Stereo- oder Heimkinosystems

4. Die Halterung ist so konstruiert, dass Sie den Flansch auf der Rückseite des JBL Control NOW-Lautsprechers mit der entsprechenden Kappe und zwei Befestigungsschrauben sicher arretiert (siehe Abbildung unten). Stecken Sie den Flansch des Lautsprechers in die Halterung wie unten gezeigt. Die Halterung kann jetzt schon das Gewicht des Lautsprechers tragen. Stecken Sie nun die Wandhalterungskappe von oben in die Halterung ein. Drehen Sie nun die zwei Schrauben aus dem Schraubensatz 1 (im Lieferumfang enthalten) von unten in die Halterung ein, um das Ganze zu sichern.



5. Möchten Sie das JBL Logo neu ausrichten, müssen Sie es etwas aus der Frontabdeckung herausziehen und in die richtige Position drehen. Das JBL Logo wird von einer Feder in Position gehalten. Entfernen Sie die Folie von der selbstklebenden Abdeckung der Wandhalterung und bringen Sie diese auf der Unterseite der Wandhalterung an.



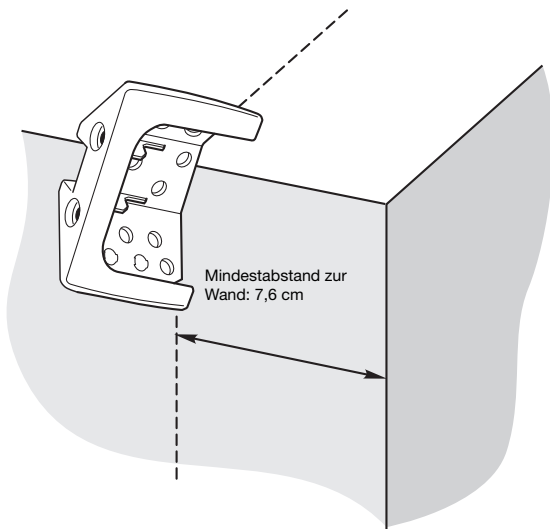
Wandhalterung, montiert auf der Rückseite des Lautsprechers (Röntgenansicht)

WAND-/DECKENBEFESTIGUNG (NUR VERTIKALE MONTAGE MÖGLICH)

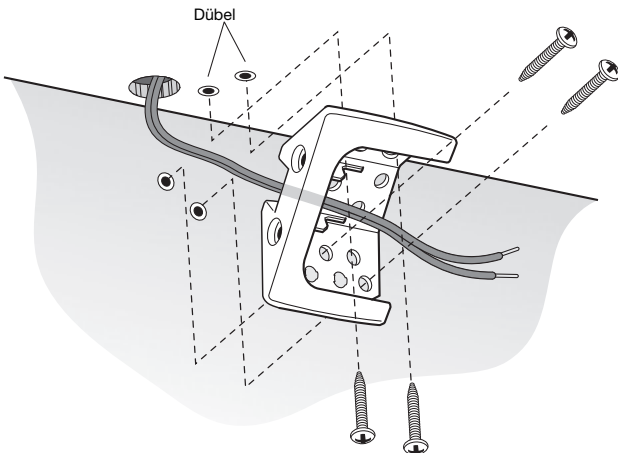
ACHTUNG

Der Kunde trägt selbst die Verantwortung für die Wahl des passenden Befestigungsmaterials sowie dessen korrekte Verwendung, um den Lautsprecher sicher an die Wand zu montieren. Die JBL Control NOW-Lautsprecher lassen sich eigentlich sehr einfach installieren. Sollten Sie aber die Anweisungen dieser Bedienungsanleitung nicht verstehen, oder sollten Ihre handwerklichen Fähigkeiten für die Montage nicht ausreichen, wenden Sie sich bitte an Ihren Fachhändler oder einen Elektriker – er wird die Arbeit gerne für Sie übernehmen. Bitte verwenden Sie keine elektrischen Werkzeuge (z.B. Akku-Schrauber usw.). Elektrische Werkzeuge entwickeln viel Drehmoment und könnten unter Umständen Schrauben oder andere Komponenten und Zubehör beschädigen. Beschädigtes Befestigungsmaterial kann die Sicherheit Ihrer Installation beeinträchtigen.

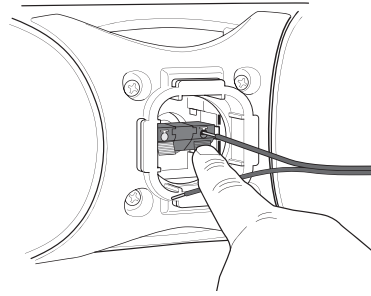
Achten Sie bitte bei der Wandmontage darauf, dass die entsprechende Halterung des JBL Control NOW-Lautsprechers **MINDESTENS 7,6 cm** von der nächsten Wand und **21,6 cm** von der Decke entfernt befestigt wird. Halten Sie sich nicht an diesen Sicherheitsabstand werden Sie den Lautsprecher nicht in die Halterung einhängen und befestigen können.



1. Verlegen Sie das Lautsprecherkabel bis zur Montagestelle des JBL Control NOW Lautsprechers.
2. Bringen Sie die Halterung an die Wand an. Verwenden Sie dazu passende Dübel.



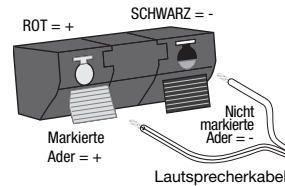
3. Schließen Sie die Kabel an den JBL Control NOW-Lautsprecher an.



WICHTIG: Stellen Sie bitte sicher, dass alle Komponenten Ihrer Anlage ausgeschaltet sind, bevor Sie mit der Verkabelung beginnen. Verwenden Sie ausschließlich hochwertige Lautsprecherkabel mit einer markierten Ader. Die markierte Ader (eine Kerbe oder ein eingeschlossener Farbfaden oder eine andersfarbige Isolierung) wird für die Verkabelung des Plus-Pols (+) verwendet.

HINWEIS: Detaillierte Informationen zum Thema Lautsprecherkabel und Verkabelungsmöglichkeiten erhalten Sie bei Ihrem Fachhändler.

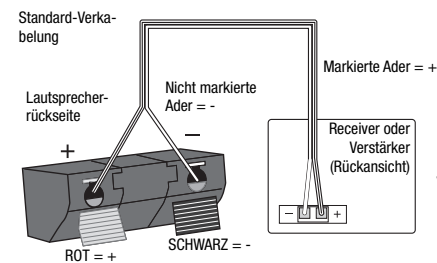
1. 6 mm der Isolierung entfernen
2. Drücken Sie auf die Federklemme
3. Führen Sie das abisolierte Kabelende ein; Federklemme wieder loslassen



Die Lautsprecher sind mit farblich codierten Anschluss terminals ausgestattet, welche ganz unterschiedliche Befestigungsmöglichkeiten bieten. Die am weitesten verbreitete Methode sehen Sie in der Abbildung links. Verbinden Sie den Plus-Pol (+) des Lautsprecherausgangs auf der Rückseite ihres Receivers mit dem Plus-Pol des jeweiligen Lautsprechers. Verfahren Sie auf die gleiche Art und Weise mit dem Minus-Pol (-). Bitte lesen Sie in der Bedienungsanleitung Ihres

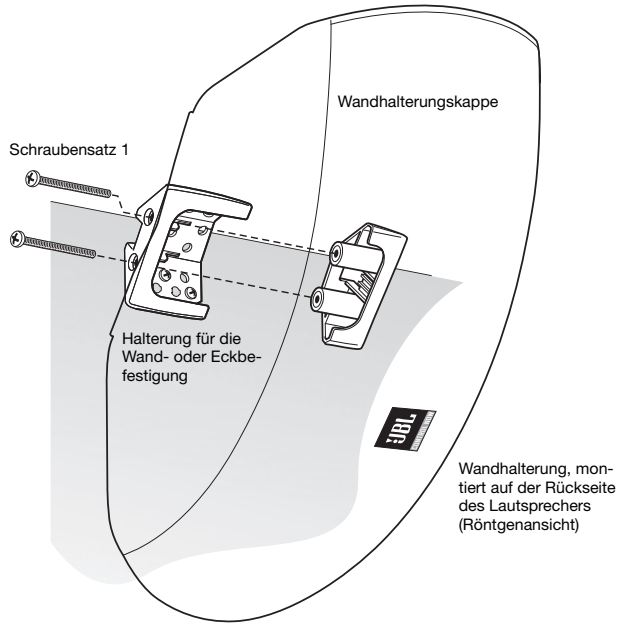
Receivers/Verstärkers bzw. Fernsehers nach, wie Sie die Lautsprecher verkabeln müssen.

WICHTIG: Achten Sie bitte darauf, dass Sie die Pole nicht vertauschen: Verbinden Sie immer Plus mit Plus und Minus mit Minus. Vertauschen Sie die Pole, werden Raumklang und Basswiedergabe schlechter.

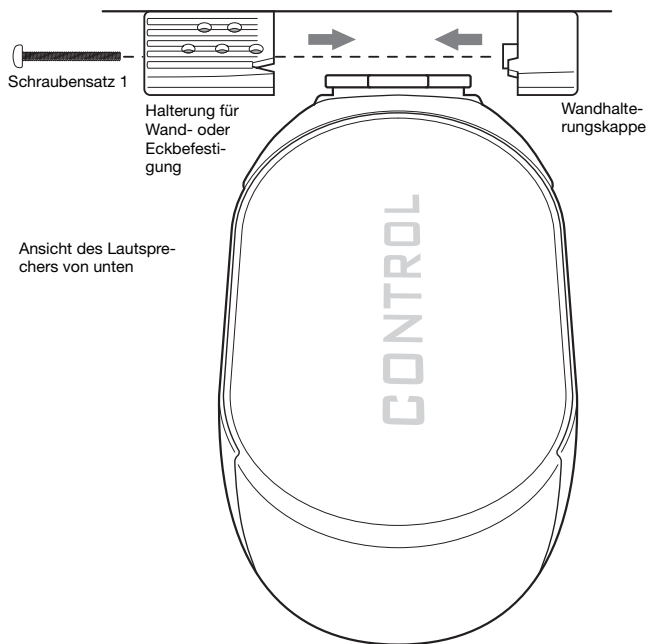
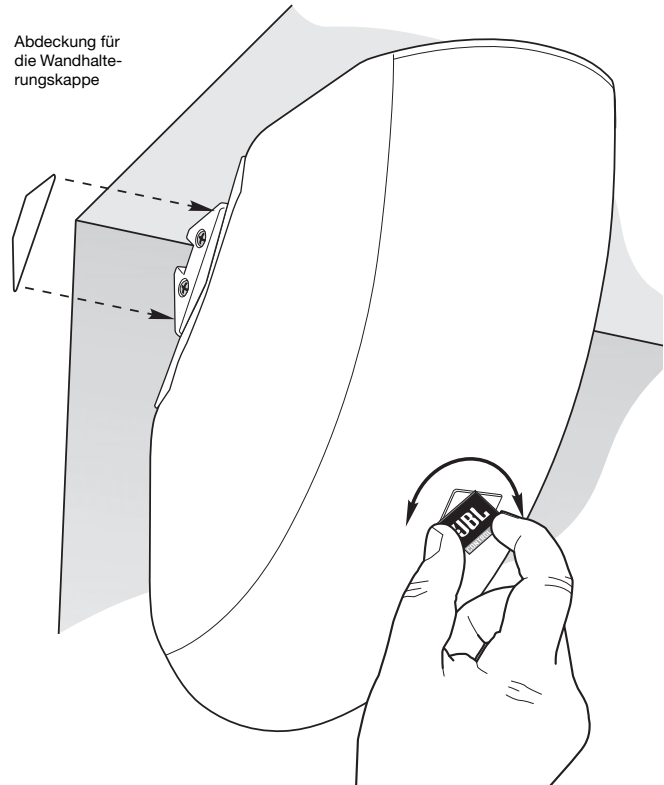


Diese Illustration zeigt die Verkabelung für nur einen Kanal eines Stereo- oder Heimkinosystems

4. Die Halterung ist so konstruiert, dass Sie den Flansch auf der Rückseite des JBL Control NOW-Lautsprechers mit der entsprechenden Kappe und zwei Befestigungsschrauben sicher arretiert (siehe Abbildung unten). Stecken Sie den Flansch des Lautsprechers in die Halterung wie unten gezeigt. Die Halterung kann jetzt schon das Gewicht des Lautsprechers tragen. Stecken Sie nun die Wandhalterungskappe von der Seite in die Halterung ein. Drehen Sie nun die zwei Schrauben aus dem Schraubensatz 1 (im Lieferumfang enthalten) von der Seite in die Halterung ein, um das Ganze zu sichern.



5. Möchten Sie das JBL Logo neu ausrichten, müssen Sie es etwas aus der Frontabdeckung herausziehen und in die richtige Position drehen. Das JBL Logo wird von einer Feder in Position gehalten. Entfernen Sie die Folie von der selbstklebenden Abdeckung der Wandhalterung und bringen Sie diese auf die Wandhalterung an.



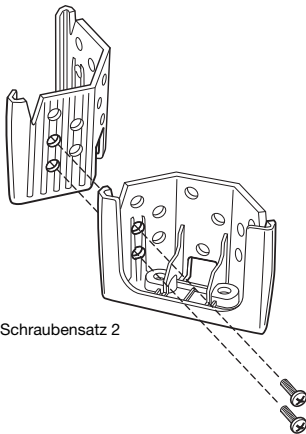
WANDMONTAGE EINER DOPPELBOX (HORIZONTALE UND VERTIKALE MONTAGE MÖGLICH)

HINWEIS: Sie müssen sich entscheiden ob die beiden Lautsprecher im Mono- oder Stereo-Betrieb arbeiten sollen – folgen Sie den entsprechenden Anweisungen in dieser Bedienungsanleitung.

MONO-BETRIEB

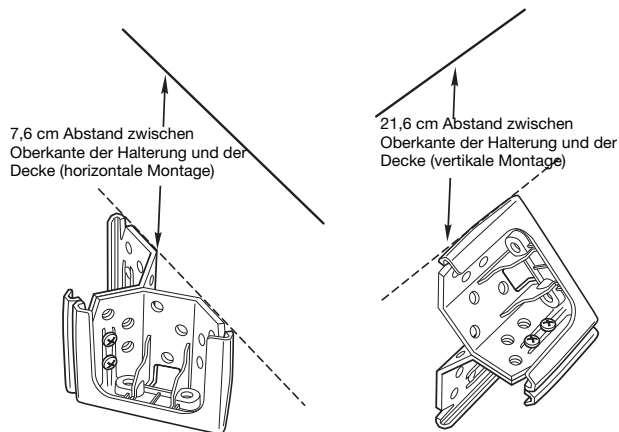
ACHTUNG

Der Kunde trägt selbst die Verantwortung für die Wahl des passenden Befestigungsmaterials sowie dessen korrekte Verwendung, um den Lautsprecher sicher an die Wand zu montieren. Die JBL Control NOW-Lautsprecher lassen sich eigentlich sehr einfach installieren. Sollten Sie aber die Anweisungen dieser Bedienungsanleitung nicht verstehen, oder sollten Ihre handwerklichen Fähigkeiten für die Montage nicht ausreichen, wenden Sie sich bitte an Ihren Fachhändler oder einen Elektriker – er wird die Arbeit gerne für Sie übernehmen. Bitte verwenden Sie keine elektrischen Werkzeuge (z.B. Akku-Schrauber usw.). Elektrische Werkzeuge entwickeln viel Drehmoment und könnten unter Umständen Schrauben oder andere Komponenten und Zubehör beschädigen. Beschädigtes Befestigungsmaterial kann die Sicherheit Ihrer Installation beeinträchtigen.

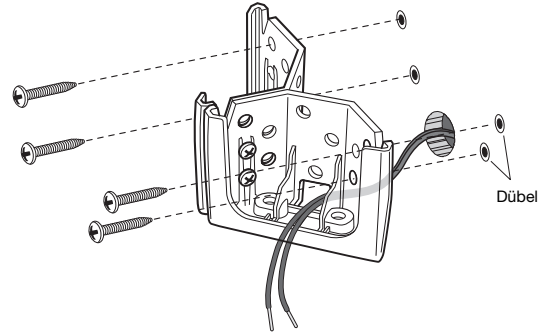


1. Verschrauben Sie zwei Wandhalterungen miteinander – verwenden Sie hierzu den Schraubensatz 2 (siehe Abbildung links). Bringen Sie die Halterungen an die Wand an.

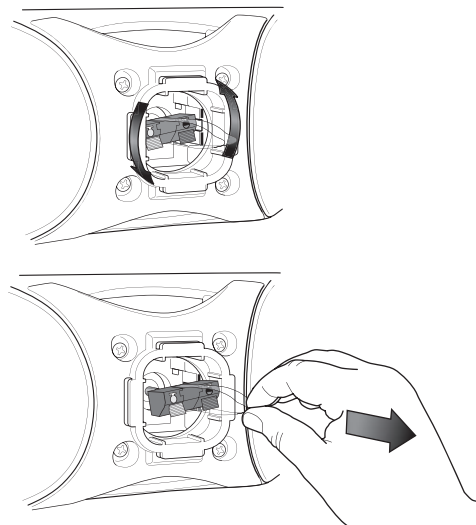
Achten Sie bitte bei der Wandmontage darauf, dass die entsprechende Halterung des JBL Control NOW-Lautsprechers MINDESTENS 7,6 cm (horizontal ausgerichtet) bzw. 21,6 cm (vertikale Aufstellung) von der Decke entfernt befestigt wird. Halten Sie sich nicht an diesen Sicherheitsabstand werden Sie den Lautsprecher nicht in die Halterung einhängen und befestigen können.



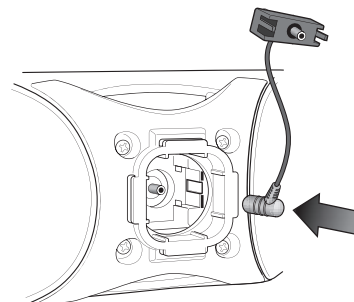
2. Bringen Sie die Halterungen an die Wand an. Verwenden Sie dazu passende Dübel.



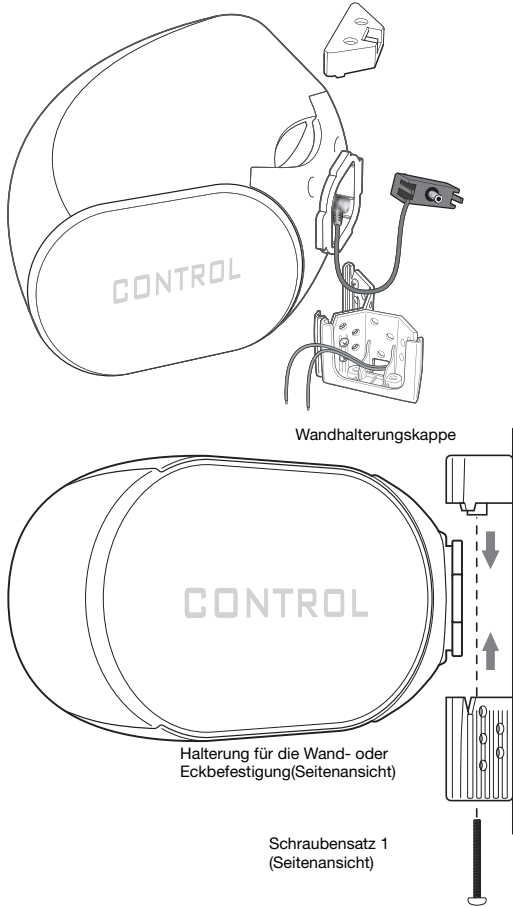
3. Entfernen Sie an beiden Lautsprechern das Anschlussterminal: Drehen Sie es dazu gegen den Uhrzeigersinn und ziehen Sie es anschließend an den durchsichtigen Laschen heraus (siehe Abbildung unten).



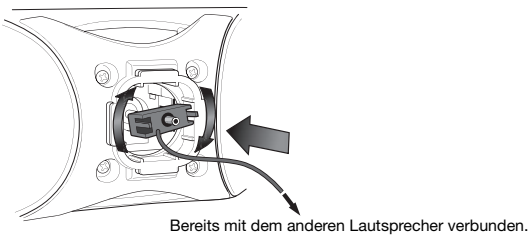
4. Schließen Sie den Stecker des Mehrgeräte-Anschlussadapters an einen der Lautsprecher (siehe unten) an.



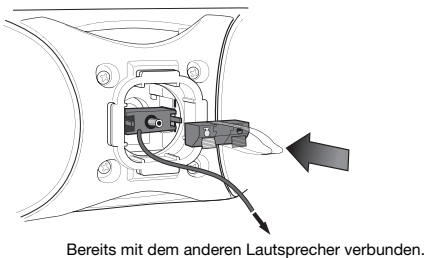
5. Die Halterung ist so konstruiert, dass Sie den Flansch auf der Rückseite des JBL Control NOW-Lautsprechers mit der entsprechenden Kappe und zwei Befestigungsschrauben sicher arretiert (siehe Abbildung unten). Führen Sie das freie Ende des Mehrgeräte-Anschlussadapters durch die hintere Kabelzuführungsöffnung der Halterung und lassen Sie anschließend den Flansch an der Lautsprecherrückseite in die Halterung gleiten (siehe unten). Die Halterung kann jetzt schon das Gewicht des Lautsprechers tragen. Stecken Sie nun die Wandhalterungskappe auf die Halterung. Drehen Sie nun die zwei Schrauben aus dem Schraubensatz 1 (im Lieferumfang enthalten) von unten in die Halterung ein, um das Ganze zu sichern.



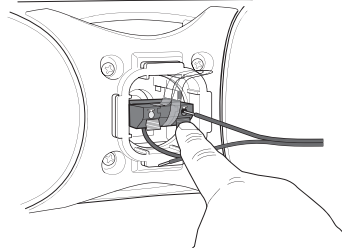
6. Legen Sie den großen Stecker des Mehrgeräte-Anschlussadapters in die (noch) leere Halterung für den zweiten Lautsprecher. Stecken Sie den Mehrgeräte-Anschlussadapter ins Anschlussterminal des zweiten Lautsprechers und drehen Sie leicht am Stecker bis er einrastet.



7. Drücken Sie das Anschlussterminal auf die Rückseite des Mehrgeräte-Anschlussadapters bis es einrastet.



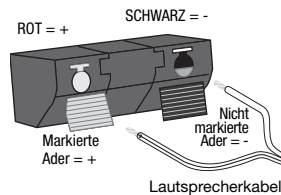
8. Klemmen Sie nun die Lautsprecherkabel an.



WICHTIG: Stellen Sie bitte sicher, dass alle Komponenten Ihrer Anlage ausgeschaltet sind, bevor Sie mit der Verkabelung beginnen. Verwenden Sie ausschließlich hochwertige Lautsprecherkabel mit einer markierten Ader. Die markierte Ader (eine Kerbe oder ein eingeschlossener Farbfaden oder eine andersfarbige Isolierung) wird für die Verkabelung des Plus-Pols (+) verwendet.

HINWEIS: Detaillierte Informationen zum Thema Lautsprecherkabel und Verkabelungsmöglichkeiten erhalten Sie bei Ihrem Fachhändler.

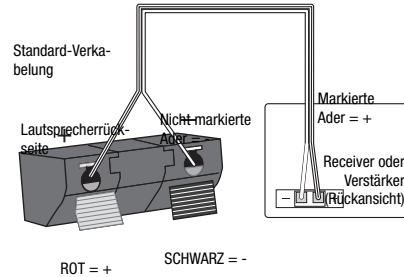
1. 6 mm der Isolierung entfernen
2. Drücken Sie auf die Federklemme
3. Führen Sie das abisolierte Kabelende ein; Federklemme wieder loslassen



Die Lautsprecher sind mit farblich codierten Anschluss terminals ausgestattet, welche ganz unterschiedliche Befestigungsmöglichkeiten bieten. Die am weitesten verbreitete Methode sehen Sie in der Abbildung links. Verbinden Sie den Plus-Pol (+) des Lautsprecherausgangs auf der Rückseite ihres Receivers mit dem Plus-Pol des jeweiligen Lautsprechers. Verfahren Sie auf die gleiche Art und Weise mit dem Minus-Pol (-). Bitte lesen Sie in der Bedienungsanleitung Ihres Receivers/

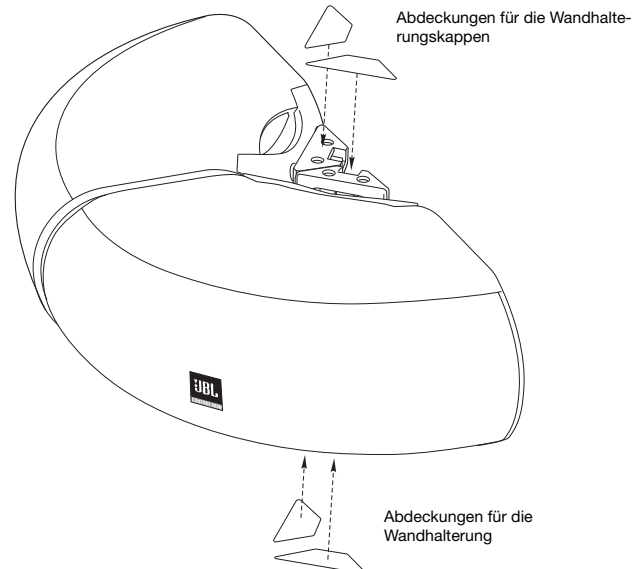
Verstärkers bzw. Fernsehers nach, wie Sie die Lautsprecher verkabeln müssen.

WICHTIG: Achten Sie bitte darauf, dass Sie die Pole nicht vertauschen: Verbinden Sie immer Plus mit Plus und Minus mit Minus. Vertauschen Sie die Pole, werden Raumklang und Basswiedergabe schlechter.



Diese Illustration zeigt die Verkabelung für nur einen Kanal eines Stereo- oder Heimkinosystems

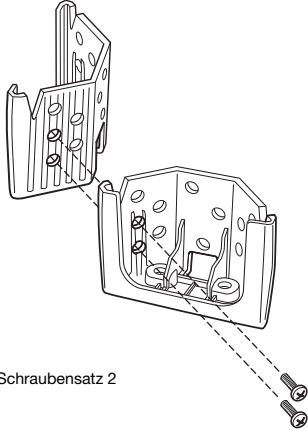
9. Möchten Sie das JBL Logo neu ausrichten, müssen Sie es etwas aus der Frontabdeckung herausziehen und in die richtige Position drehen. Das JBL Logo wird von einer Feder in Position gehalten. Entfernen Sie die Folien von den selbstklebenden Abdeckungen für die Wandhalterungskappen und bringen Sie diese an.



STEREO-BETRIEB

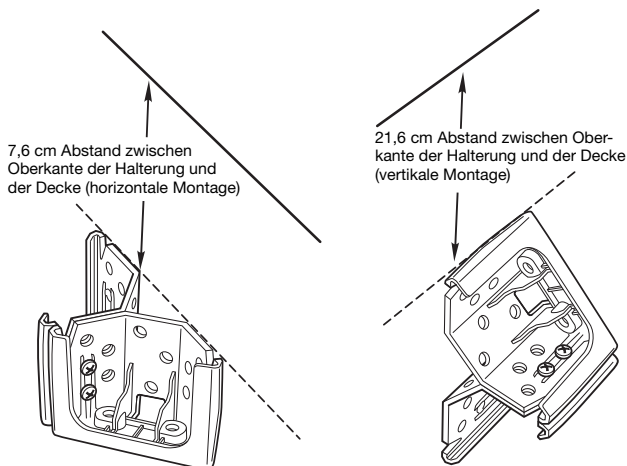
ACHTUNG

Der Kunde trägt selbst die Verantwortung für die Wahl des passenden Befestigungsmaterials sowie dessen korrekte Verwendung, um den Lautsprecher sicher an die Wand zu montieren. Die JBL Control NOW-Lautsprecher lassen sich eigentlich sehr einfach installieren. Sollten Sie aber die Anweisungen dieser Bedienungsanleitung nicht verstehen, oder sollten Ihre handwerklichen Fähigkeiten für die Montage nicht ausreichen, wenden Sie sich bitte an Ihren Fachhändler oder einen Elektriker – er wird die Arbeit gerne für Sie übernehmen. Bitte verwenden Sie keine elektrischen Werkzeuge (z.B. Akku-Schrauber usw.). Elektrische Werkzeuge entwickeln viel Drehmoment und könnten unter Umständen Schrauben oder andere Komponenten und Zubehör beschädigen. Beschädigtes Befestigungsmaterial kann die Sicherheit Ihrer Installation beeinträchtigen.

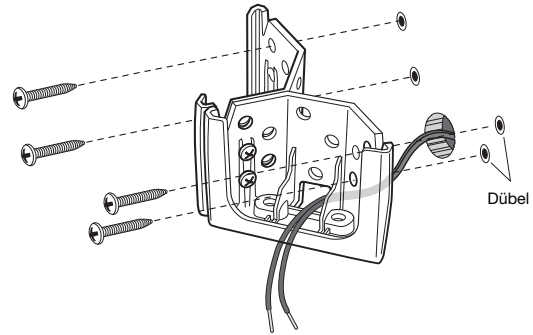


1. Verschrauben Sie zwei Wandhalterungen miteinander – verwenden Sie hierzu den Schraubensatz 2 (siehe Abbildung links). Bringen Sie die Halterungen an die Wand an.

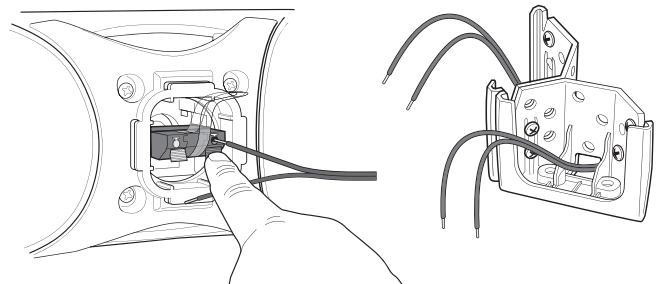
Achten Sie bitte bei der Wandmontage darauf, dass die entsprechende Halterung des JBL Control NOW-Lautsprechers **MINDESTENS 7,6 cm** (horizontal ausgerichtet) bzw. **21,6 cm** (vertikale Aufstellung) von der Decke entfernt befestigt wird. Halten Sie sich nicht an diesen Sicherheitsabstand werden Sie den Lautsprecher nicht in die Halterung einhängen und befestigen können



2. Bringen Sie die Halterungen an die Wand an. Verwenden Sie dazu passende Dübel.



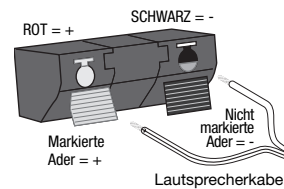
3. Klemmen Sie die Kabel an die Anschluss terminals beider JBL Control NOW-Lautsprecher an.



WICHTIG: Stellen Sie bitte sicher, dass alle Komponenten Ihrer Anlage ausgeschaltet sind, bevor Sie mit der Verkabelung beginnen. Verwenden Sie ausschließlich hochwertige Lautsprecherkabel mit einer markierten Ader. Die markierte Ader (eine Kerbe oder ein eingeschlossener Farbfaden oder eine andersfarbige Isolierung) wird für die Verkabelung des Plus-Pols (+) verwendet.

HINWEIS: Detaillierte Informationen zum Thema Lautsprecherkabel und Verkabelungsmöglichkeiten erhalten Sie bei Ihrem lokalen Fachhändler.

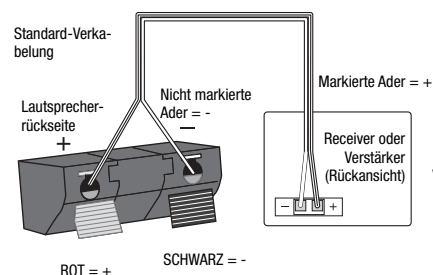
1. 6 mm der Isolierung entfernen
2. Drücken Sie auf die Federklemme
3. Führen Sie das abisolierte Kabelende ein; Federklemme wieder loslassen



Die Lautsprecher sind mit farblich codierten Anschluss terminals ausgestattet, welche ganz unterschiedliche Befestigungsmöglichkeiten bieten. Die am weitesten verbreitete Methode sehen Sie in der Abbildung links. Verbinden Sie den Plus-Pol (+) des Lautsprecherausgangs auf der Rückseite ihres Receivers mit dem Plus-Pol des jeweiligen Lautsprechers. Verfahren Sie auf die gleiche Art und Weise mit dem Minus-Pol (-). Bitte lesen Sie in der Bedienungsanleitung Ihres Receivers/

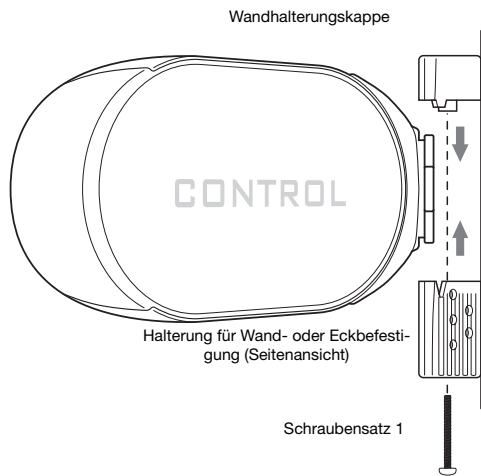
Verstärkers bzw. Fernsehers nach, wie Sie die Lautsprecher verkabeln müssen.

WICHTIG: Achten Sie bitte darauf, dass Sie die Pole nicht vertauschen: Verbinden Sie immer Plus mit Plus und Minus mit Minus. Vertauschen Sie die Pole, werden Raumklang und Basswiedergabe schlechter.

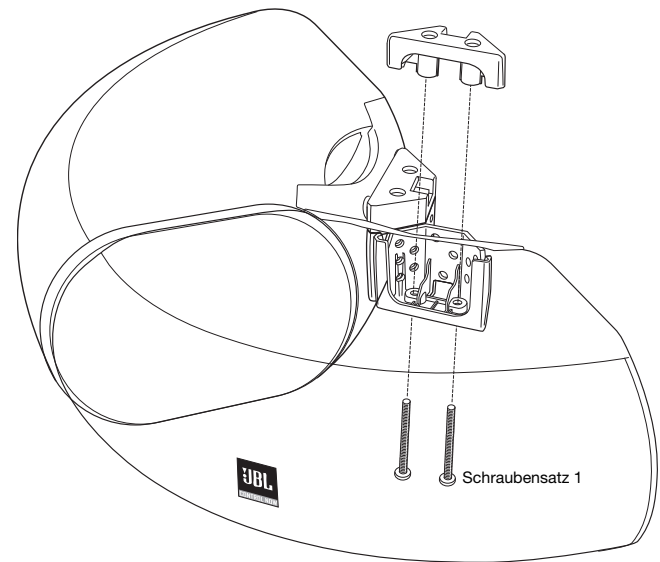


Diese Illustration zeigt die Verkabelung für nur einen Kanal eines Stereo- oder Heimkinosystems

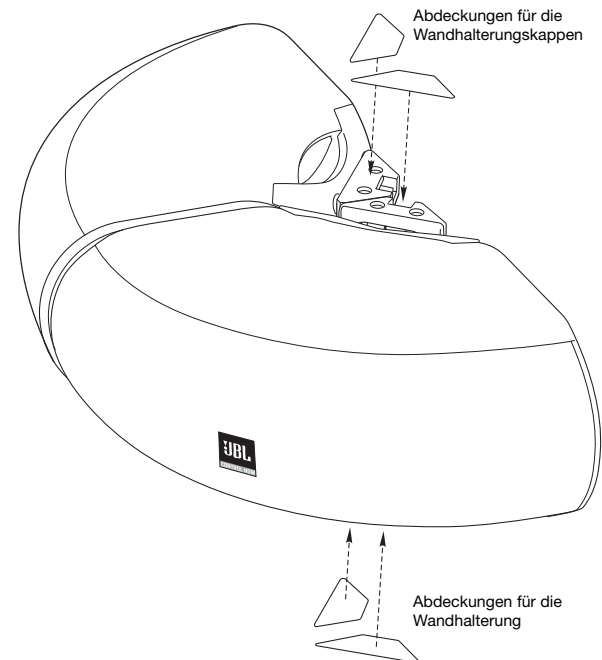
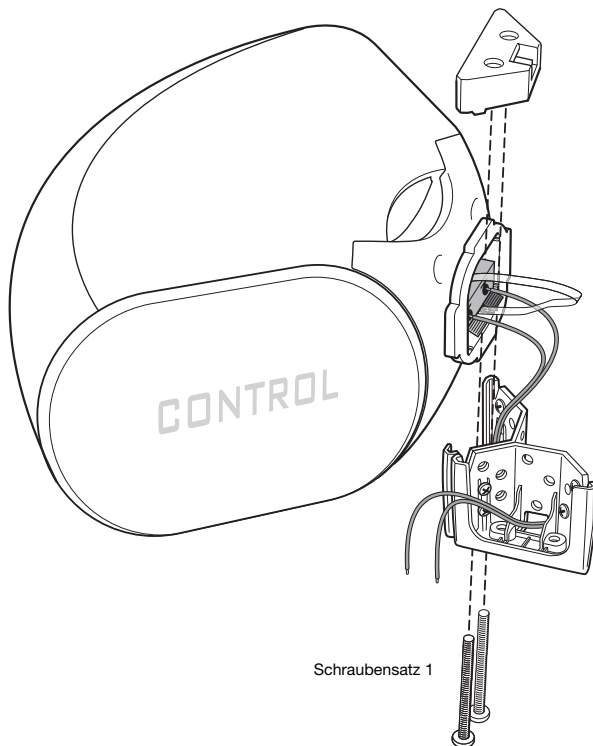
4. Die Halterung ist so konstruiert, dass Sie den Flansch auf der Rückseite des JBL Control NOW-Lautsprechers mit der entsprechenden Kappe und zwei Befestigungsschrauben sicher arretiert (siehe Abbildung unten). Die Halterung kann jetzt schon das Gewicht des Lautsprechers tragen. Stecken Sie nun die Wandhalterungskappe auf die Halterung. Drehen Sie nun die zwei Schrauben aus dem Schraubensatz 1 (im Lieferumfang enthalten) von unten in die Halterung ein, um das Ganze zu sichern. Gehen Sie auch beim zweiten Lautsprecher so vor wie beschrieben.



5. Stecken Sie den Flansch des zweiten Lautsprechers in die leere Halterung (siehe unten). Sichern Sie die Halterung mit dem Schraubensatz.

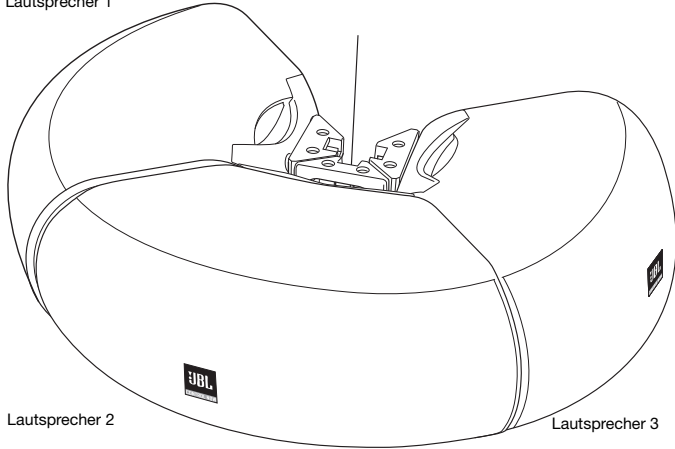


6. Möchten Sie das JBL Logo neu ausrichten, müssen Sie es etwas aus der Frontabdeckung herausziehen und in die richtige Position drehen. Das JBL Logo wird von einer Feder in Position gehalten. Entfernen Sie die Folien von den selbstklebenden Abdeckungen für die Wandhalterungskappen und bringen Sie diese an.



MONTAGE EINES DREIFACHEN LAUTSPRECHERSYSTEMS

Lautsprecher 1



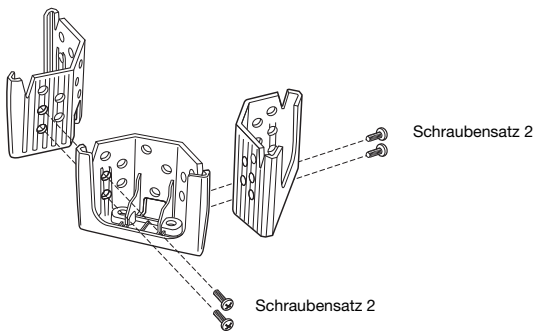
Lautsprecher 2

Lautsprecher 3

ACHTUNG

Der Kunde trägt selbst die Verantwortung für die Wahl des passenden Befestigungsmaterials sowie dessen korrekte Verwendung, um den Lautsprecher sicher an die Wand zu montieren. Die JBL Control NOW-Lautsprecher lassen sich eigentlich sehr einfach installieren. Sollten Sie aber die Anweisungen dieser Bedienungsanleitung nicht verstehen, oder sollten Ihre handwerklichen Fähigkeiten für die Montage nicht ausreichen, wenden Sie sich bitte an Ihren Fachhändler oder einen Elektriker – er wird die Arbeit gerne für Sie übernehmen. Bitte verwenden Sie keine elektrischen Werkzeuge (z.B. Akku-Schrauber usw.). Elektrische Werkzeuge entwickeln viel Drehmoment und könnten unter Umständen Schrauben oder andere Komponenten und Zubehör beschädigen. Beschädigtes Befestigungsmaterial kann die Sicherheit Ihrer Installation beeinträchtigen.

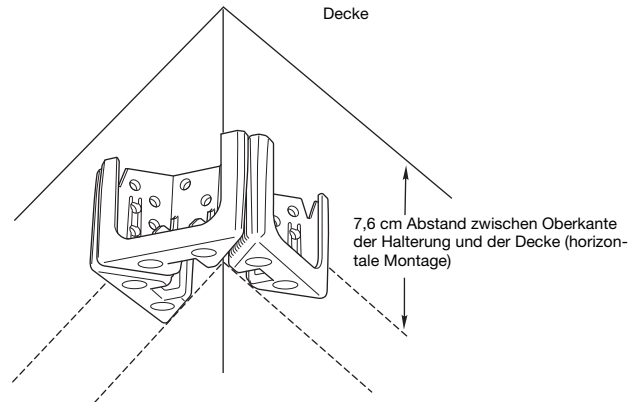
1. Verschrauben Sie drei Wandhalterungen miteinander – verwenden Sie hierzu den Schraubensatz 2 (siehe Abbildung unten).



Schraubensatz 2

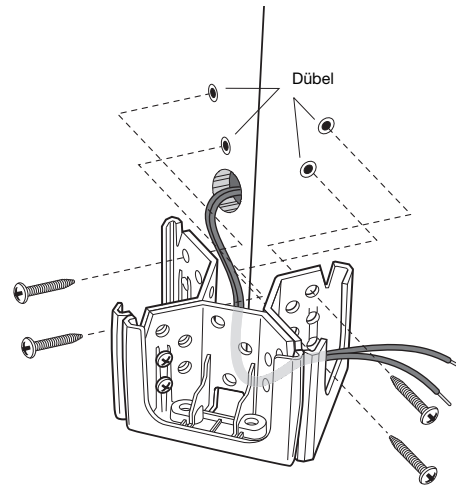
Schraubensatz 2

Achten Sie bitte bei der Wandmontage darauf, dass die entsprechende Halterung des JBL Control NOW-Lautsprechers MINDESTENS 7,6 cm von der Decke entfernt befestigt wird. Halten Sie sich nicht an diesen Sicherheitsabstand werden Sie den Lautsprecher nicht in die Halterung einhängen und befestigen können.



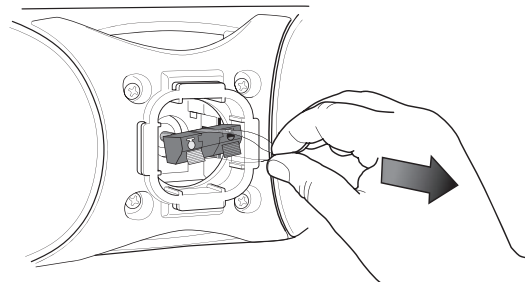
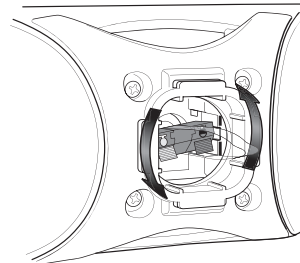
7,6 cm Abstand zwischen Oberkante der Halterung und der Decke (horizontale Montage)

2. Bringen Sie die Halterungen an die Wand an. Verwenden Sie dazu passende Dübel.

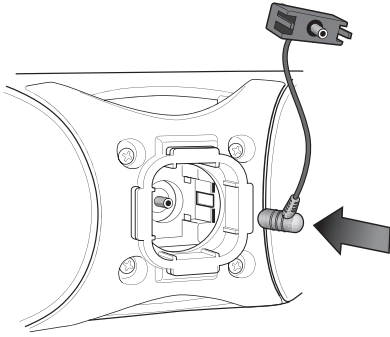


Dübel

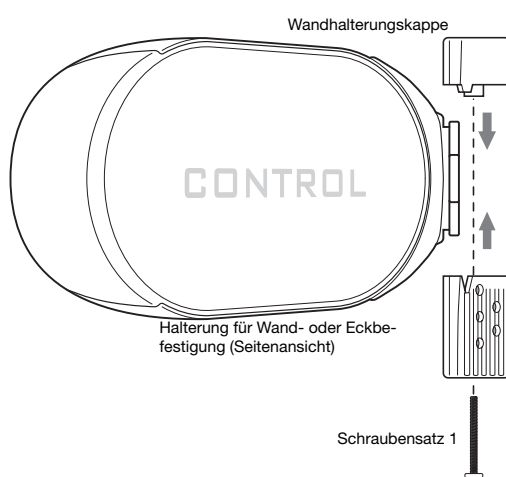
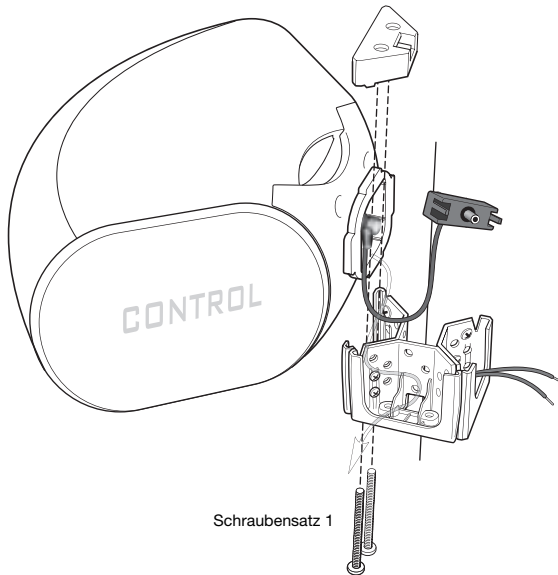
3. Entfernen Sie bei allen Lautsprechern das Anschlussterminal: Drehen Sie es dazu gegen den Uhrzeigersinn und ziehen Sie es anschließend an den durchsichtigen Laschen heraus (siehe Abbildung unten).



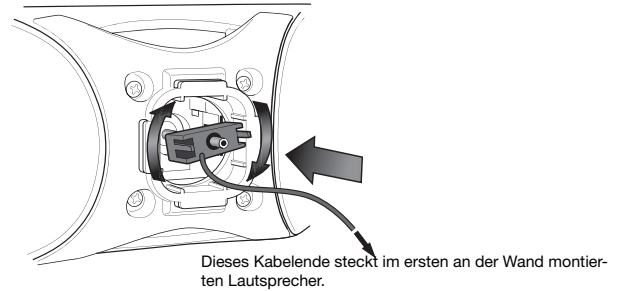
4. Schließen Sie den Stecker des Mehrgeräte-Anschlussadapters an den ersten Lautsprecher (siehe unten) an.



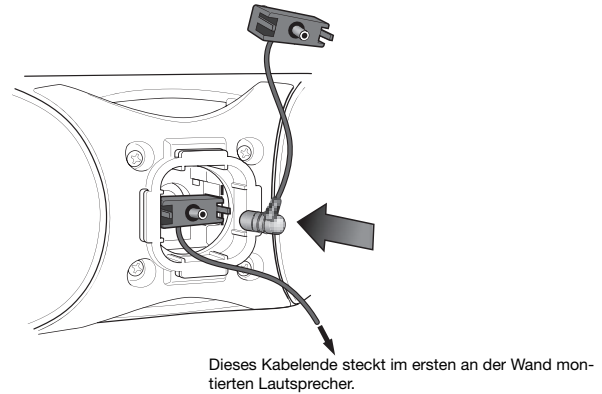
5. Die Halterung ist so konstruiert, dass Sie den Flansch auf der Rückseite des JBL Control NOW-Lautsprechers mit der entsprechenden Kappe und zwei Befestigungsschrauben sicher arretiert (siehe Abbildung unten). Führen Sie das freie Ende des Mehrgeräte-Anschlussadapters durch die hintere Kabelzuführungsöffnung der Halterung und lassen Sie anschließend den Flansch an der Lautsprecherrückseite in die Halterung gleiten (siehe unten). Die Halterung kann jetzt schon das Gewicht des Lautsprechers tragen. Stecken Sie nun die Wandhalterungskappe von oben in die Halterung ein. Drehen Sie nun die zwei Schrauben aus dem Schraubensatz 1 (im Lieferumfang enthalten) von unten in die Halterung ein, um das Ganze zu sichern.



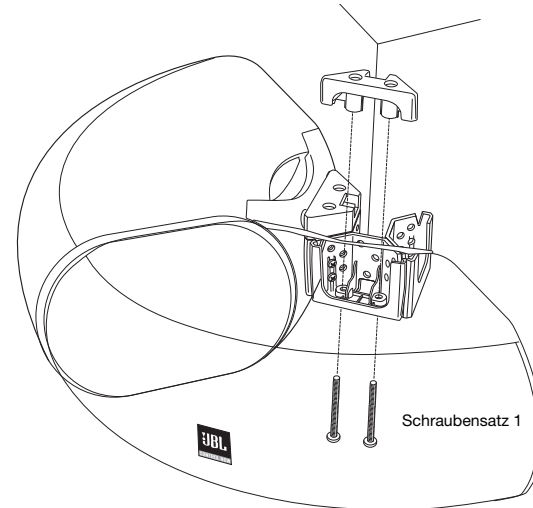
6. Verlegen Sie den großen Stecker des Mehrgeräte-Anschlussadapters von Lautsprecher 1 in die Halterung für Lautsprecher 2. Schließen Sie den Adapter an indem Sie ihn leicht im Uhrzeigersinn drehen bis er einrastet.



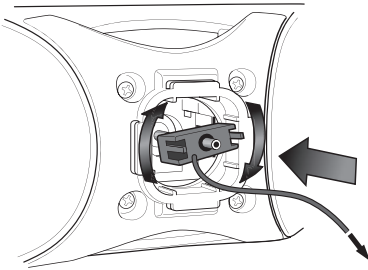
7. Schließen Sie den Stecker des Mehrgeräte-Anschlussadapters zu Lautsprecher 3 an den Adapter von Lautsprecher 2 an (siehe unten).



8. Stecken Sie den Flansch des zweiten Lautsprechers in die leere Halterung (siehe unten). Sichern Sie die Halterung mit dem Schraubensatz 1.

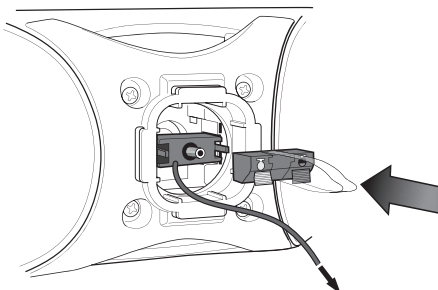


9. Verlegen Sie den großen Stecker des Mehrgeräte-Anschlussadapters von Lautsprecher 2 in die Halterung für Lautsprecher 3. Schließen Sie den Adapter an Lautsprecher 3 an indem Sie ihn leicht im Uhrzeigersinn drehen bis er einrastet.



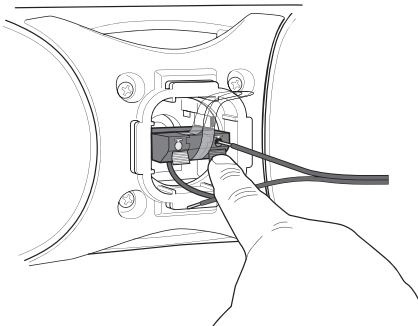
Dieses Kabelende ist mit dem zweiten an der Wand befestigten Lautsprecher verbunden.

10. Drücken Sie das Anschlussterminal auf die Rückseite des zweiten Mehrgeräte-Anschlussadapters bis es einrastet.



Dieses Kabelende ist mit dem zweiten an der Wand befestigten Lautsprecher verbunden.

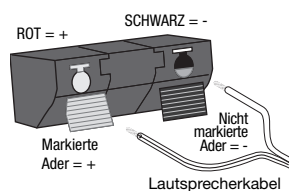
11. Klemmen Sie die Lautsprecherkabel an die Anschluss terminals.



WICHTIG: Stellen Sie bitte sicher, dass alle Komponenten Ihrer Anlage ausgeschaltet sind, bevor Sie mit der Verkabelung beginnen. Verwenden Sie ausschließlich hochwertige Lautsprecherkabel mit einer markierten Ader. Die markierte Ader (eine Kerbe oder ein eingeschlossener Farbfaden oder eine andersfarbige Isolierung) wird für die Verkabelung des Plus-Pols (+) verwendet.

HINWEIS: Detaillierte Informationen zum Thema Lautsprecherkabel und Verkabelungsmöglichkeiten erhalten Sie bei Ihrem Fachhändler.

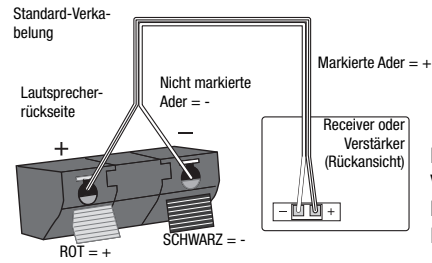
1. 6 mm der Isolierung entfernen
2. Drücken Sie auf die Federklemme
3. Führen Sie das abisolierte Kabelende ein; Federklemme wieder loslassen



Die Lautsprecher sind mit farblich codierten Anschluss terminals ausgestattet, welche ganz unterschiedliche Befestigungsmöglichkeiten bieten. Die am weitesten verbreitete Methode sehen Sie in der Abbildung links. Verbinden Sie den Plus-Pol (+) des Lautsprecherausgangs auf der Rückseite ihres Receivers mit dem Plus-Pol des jeweiligen Lautsprechers. Verfahren Sie auf die gleiche Art und Weise mit dem Minus-Pol (-). Bitte lesen Sie in der Bedienungsanleitung Ihres Receivers/

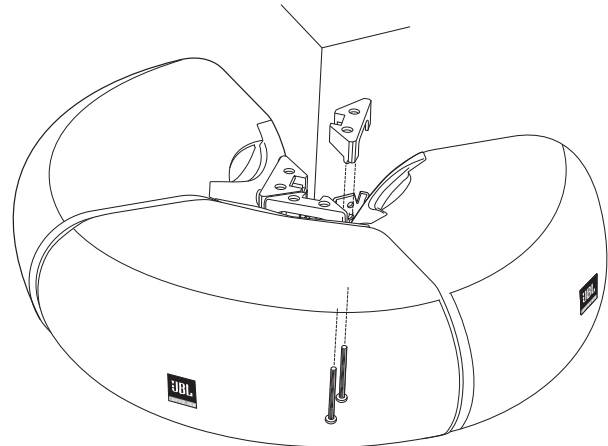
Verstärkers bzw. Fernsehers nach, wie Sie die Lautsprecher verkabeln müssen.

WICHTIG: Achten Sie bitte darauf, dass Sie die Pole nicht vertauschen: Verbinden Sie immer Plus mit Plus und Minus mit Minus. Vertauschen Sie die Pole, werden Raumklang und Basswiedergabe schlechter.

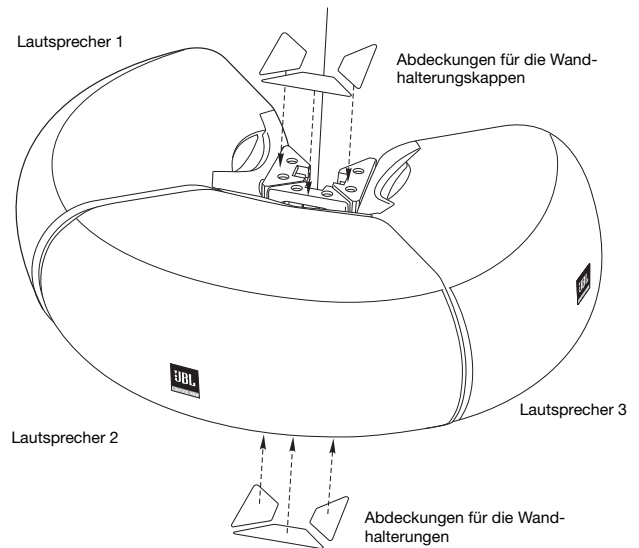


Diese Illustration zeigt die Verkabelung für nur einen Kanal eines Stereo- oder Heimkinosystems

12. Stecken Sie den Flansch des dritten Lautsprechers in die leere Halterung (siehe unten). Sichern Sie die Halterung mit dem Schraubensatz 1.



13. Möchten Sie das JBL Logo neu ausrichten, müssen Sie es etwas aus der Frontabdeckung herausziehen und in die richtige Position drehen. Das JBL Logo wird von einer Feder in Position gehalten. Entfernen Sie die Folien von den selbstklebenden Abdeckungen für die Wandhalterungskappen und bringen Sie diese an.

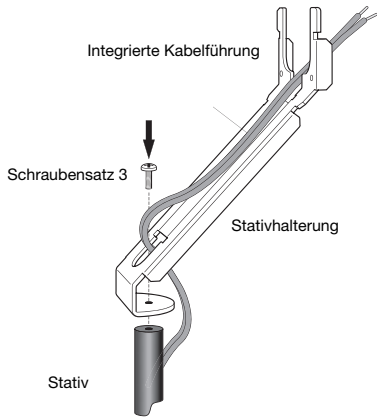


MONTAGE AUF EINEM STATIV

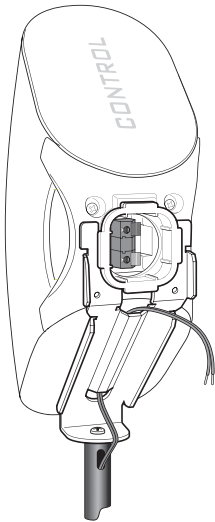
WICHTIGER SICHERHEITSHINWEIS

ACHTUNG

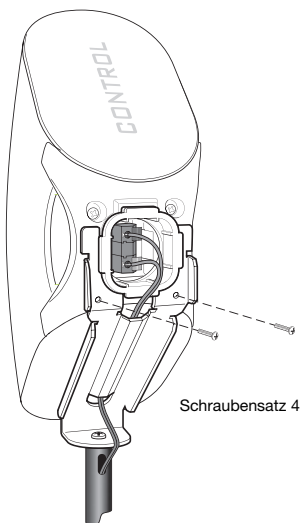
Die Stativhalterung lässt sich auf Standsäulen unterschiedlichster Herkunft montieren. Daher muss der Kunde selbst für stabile Standsäulen sorgen, die das Gewicht der Lautsprecher tragen können. JBL Inc. übernimmt keinerlei Verantwortung für die Wahl passender Standsäulen bzw. für die Kompatibilität zwischen dem mitgelieferten Stativadapter und den vom Kunden erstellten Standsäulen.



1. Montieren Sie die Stativhalterung auf die Standsäule – verwenden Sie dazu den Schraubensatz 3 (siehe unten).
2. Verlegen Sie das Lautsprecherkabel wie unten gezeigt.



3. Stecken Sie den Flansch des JBL Control NOW-Lautsprechers in die Halterung wie links gezeigt.

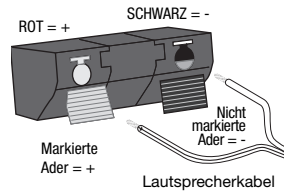


4. Sichern Sie den Lautsprecher mit dem Schraubensatz 4.
5. Klemmen Sie die Lautsprecherkabel an.

WICHTIG: Stellen Sie bitte sicher, dass alle Komponenten Ihrer Anlage ausgeschaltet sind, bevor Sie mit der Verkabelung beginnen. Verwenden Sie ausschließlich hochwertige Lautsprecherkabel mit einer markierten Ader. Die markierte Ader (eine Kerbe oder ein eingeschlossener Farbfaden oder eine andersfarbige Isolierung) wird für die Verkabelung des Plus-Pols (+) verwendet.

HINWEIS: Detaillierte Informationen zum Thema Lautsprecherkabel und Verkabelungsmöglichkeiten erhalten Sie bei Ihrem Fachhändler.

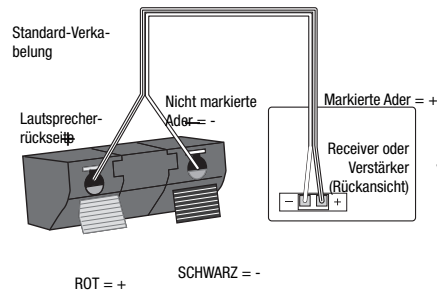
1. 6 mm der Isolierung entfernen
2. Drücken Sie auf die Federklemme
3. Führen Sie das abisolierte Kabelende ein; Federklemme wieder loslassen



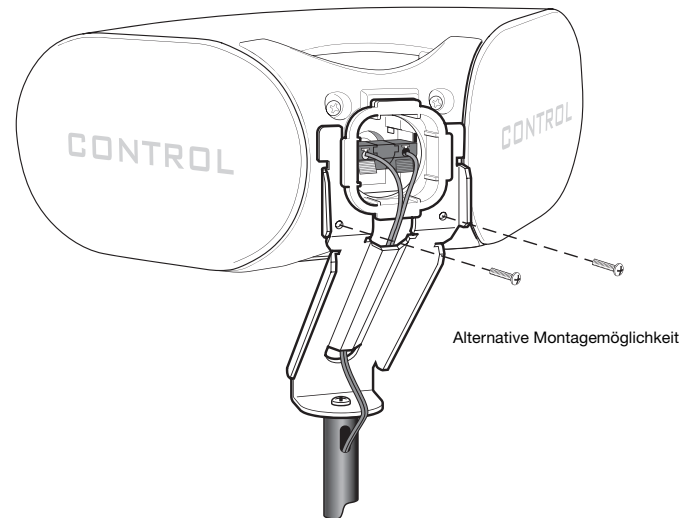
Die Lautsprecher sind mit farblich codierten Anschluss terminals ausgestattet, welche ganz unterschiedliche Befestigungsmöglichkeiten bieten. Die am weitesten verbreitete Methode sehen Sie in der Abbildung links. Verbinden Sie den Plus-Pol (+) des Lautsprecherausgangs auf der Rückseite ihres Receivers mit dem Plus-Pol des jeweiligen Lautsprechers. Verfahren Sie auf die gleiche Art und Weise mit dem Minus-Pol (-). Bitte lesen Sie in der Bedienungsanleitung Ihres Receivers/

Verstärkers bzw. Fernsehers nach, wie Sie die Lautsprecher verkabeln müssen.

WICHTIG: Achten Sie bitte darauf, dass Sie die Pole nicht vertauschen: Verbinden Sie immer Plus mit Plus und Minus mit Minus. Vertauschen Sie die Pole, werden Raumklang und Basswiedergabe schlechter.



Diese Illustration zeigt die Verkabelung für nur einen Kanal eines Stereo- oder Heimkinosystems



VIERFACHES LAUTSPRECHERSYSTEM AN DIE DECKE MONTIEREN (OPTIONALES BEFESTIGUNGSMATERIAL BENÖTIGT)

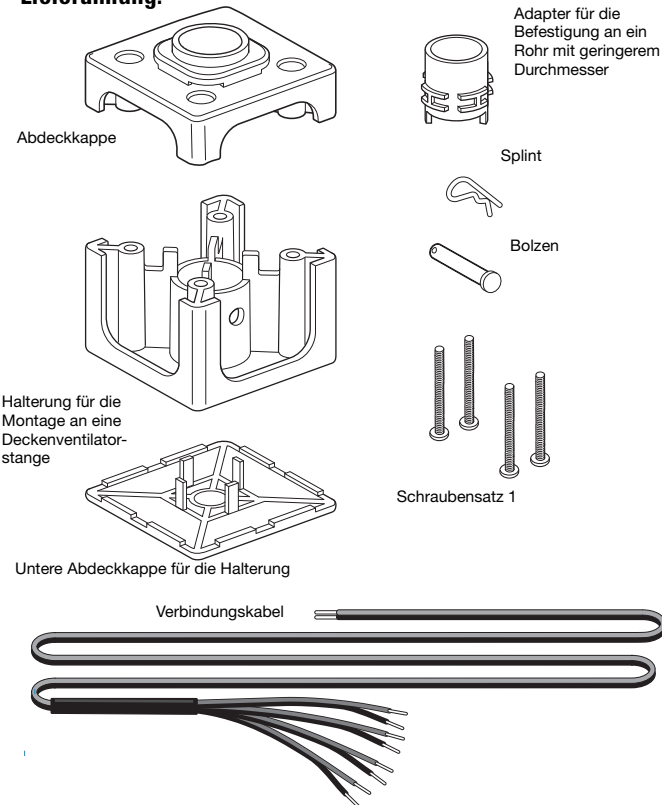
ACHTUNG

Mit dem Deckenmontage-Kit JBL Control NOW PMB lassen sich die Lautsprecher JBL Control NOW und JBL Control NOW AW an die Zimmerdecke anbringen. Als Befestigungsstange kann dabei eine konventionelle Deckenventilatorstange dienen. Da es ganz unterschiedliche Ventilatorensysteme gibt muss der Kunde selbst beurteilen ob die vorliegende Befestigungsstange das Gewicht der Lautsprecher tragen kann und zum von JBL angebotenen Montagekit kompatibel ist. JBL Inc. übernimmt keinerlei Verantwortung für die Wahl einer passenden Befestigungsstange.

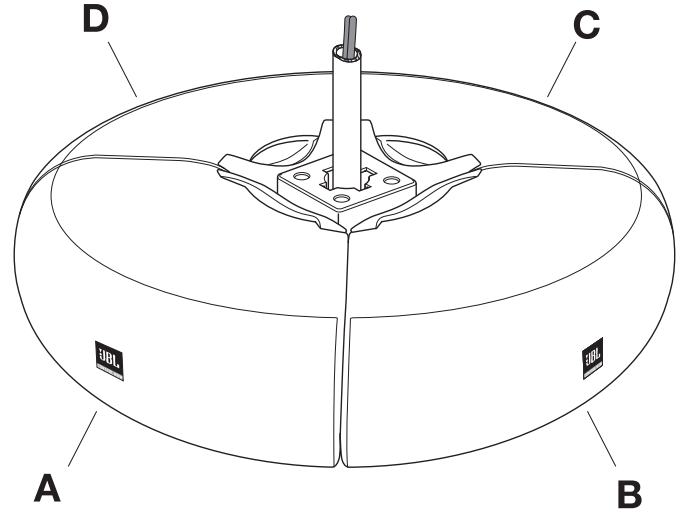
AUSPACKEN DER HALTERUNG UND DES KABEL-KITS

Packen Sie die Halterung und das Verbindungskabel vorsichtig aus. Sollten Sie einen Transportschaden feststellen, wenden Sie sich bitte sofort an Ihren Händler bzw. Lieferanten. Heben Sie das Verpackungsmaterial auf – Sie könnten es bei einem künftigen Umzug oder im Servicefall benötigen. Öffnen Sie die Verpackung und überprüfen Sie den Lieferumfang:

Lieferumfang:



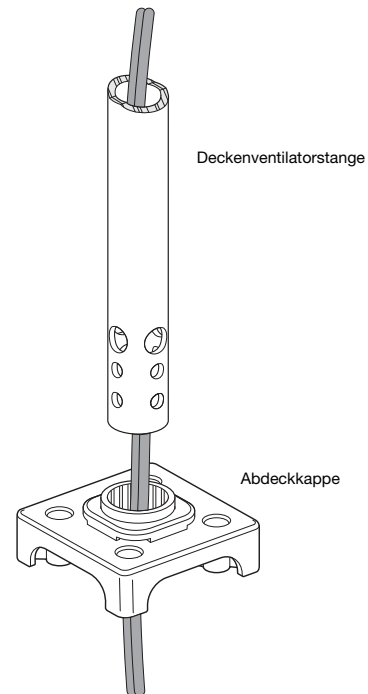
ANORDNUNG DER MONTIERTEN LAUTSPRECHER



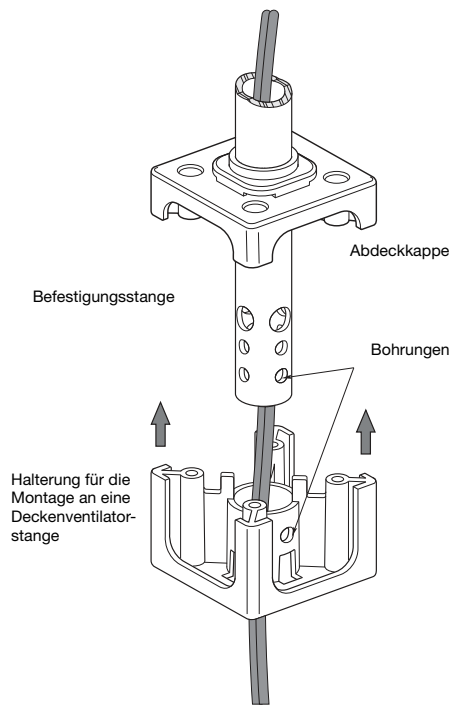
HALTERUNG AN DIE BEFESTIGUNGSSTANGE MONTIEREN

(PASSEND FÜR ROHRE MIT GROSSEM DURCHMESSER)

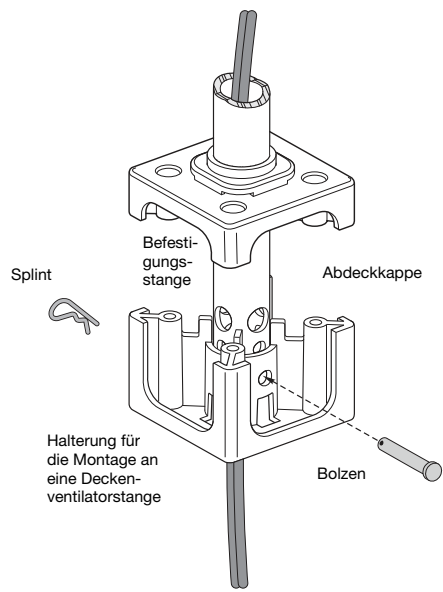
1. Fädeln Sie das Lautsprecherkabel durch das Rohr. Führen Sie das Rohr durch die Abdeckkappe.



2A. Führen Sie das Rohr durch die Halterung und richten Sie die Bohrungen aus (siehe Abbildung unten).



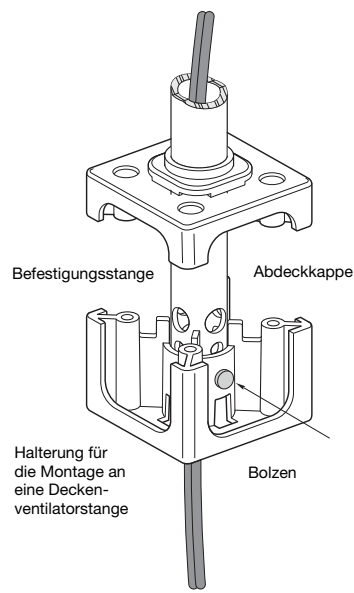
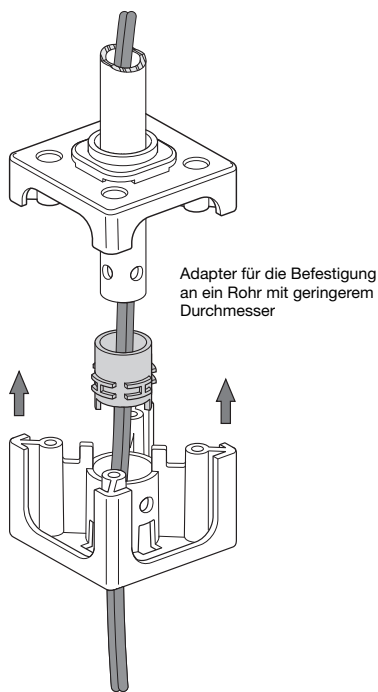
3. Schieben Sie den Bolzen durch die Bohrungen der Halterung und der Befestigungsstange. Sichern Sie den Bolzen mit dem beigelegten Splint.



4. Nun kann die Halterung das Gewicht der Lautsprecher tragen.

(MONTAGE AN EIN ROHR MIT GERINGEREM DURCHMESSER)

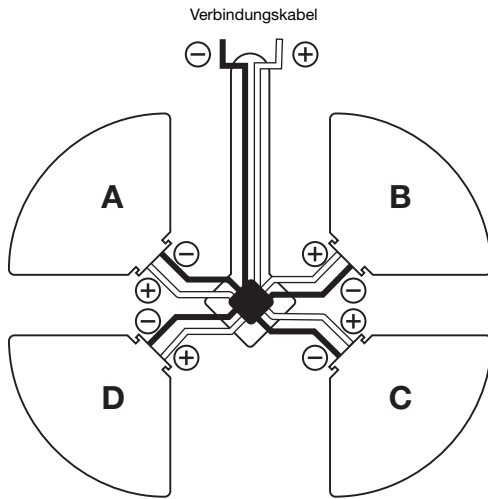
2B. Hat das Rohr ein kleineren Durchmesser benötigen Sie den mitgelieferten Adapter – montieren Sie ihn so wie in der Abbildung unten gezeigt. Mit diesem Adapter sorgen Sie dafür, dass die gesamte Konstruktion mechanisch stabil bleibt.



VERKABELUNG DER LAUTSPRECHER

Es gibt vier Methoden zur Verkabelung der Lautsprecher.

1. Verwenden Sie das mitgelieferte Kabel, um die Lautsprecher für den Mono-Betrieb zu verschalten.

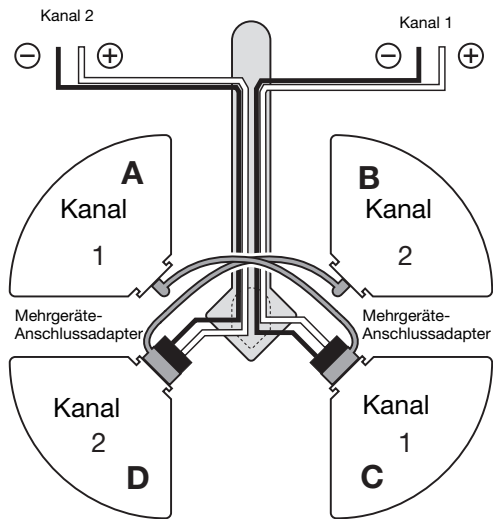


Verkabelung für Mono-Wiedergabe

2. Verwenden Sie die mitgelieferten Mehrgeräte-Anschlussadapter um die Lautsprecher für den Stereo-Betrieb zu verschalten.

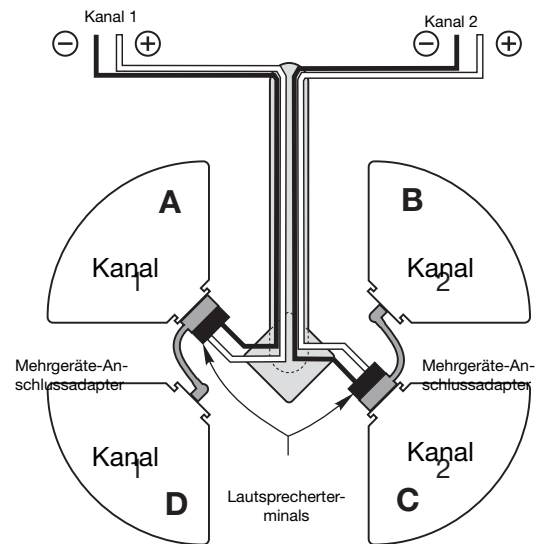
HINWEIS: Für den Stereo-Betrieb gibt es zwei Verkabelungsoptionen:

2A. Gleichmäßige Schallverteilung – Möchten Sie den Schall über zwei Lautsprecher gleichmäßig im Raum verteilen verkabeln Sie die Boxen wie unten gezeigt. Dieser Modus ist für den Einsatz in größeren Räumen optimal geeignet.



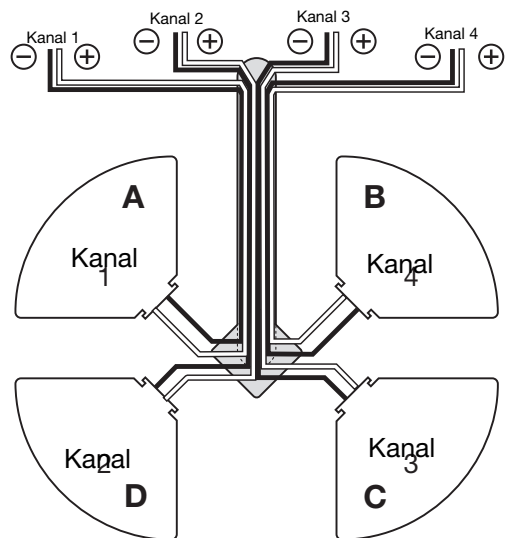
2-Kanal-Verkabelung für ungerichtete Tonwiedergabe.

2B. Stereo-Betrieb – Verwenden Sie diese Verkabelungsmethode für den Stereo- bzw. Heimkino-Einsatz.



2-Kanal-Verkabelung (Stereo)

3. Verwenden Sie vier Kabelsätze um die Lautsprecher für den Vier-Kanal-Betrieb zu verschalten.

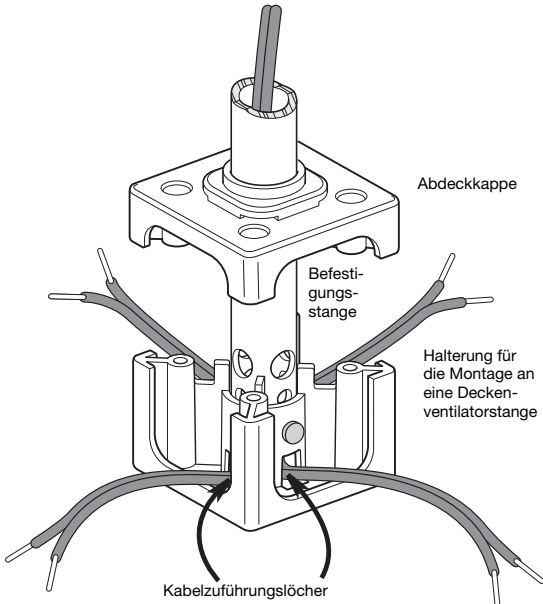


4-Kanal-Verkabelung

VERKABELUNG FÜR DEN MONO-BETRIEB

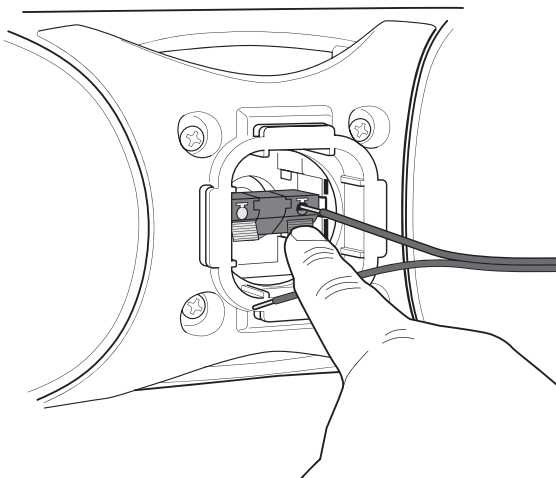
1. Verwenden Sie das mitgelieferte Lautsprecherkabel. Fädeln Sie die Kabel durch das Befestigungsrohr. Führen Sie die vier Aderpaare durch die jeweiligen Kabelzuführungslöcher (siehe unten).

HINWEIS: Diese Vorgehensweise gilt sowohl für Rohre mit kleinem als auch mit großem Durchmesser. In der Abbildung unten sehen Sie ein Befestigungsrohr mit großem Durchmesser.



Verkabelung für Mono-Wiedergabe

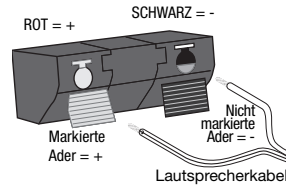
2. Klemmen Sie die Kabel an die Anschluss terminals der jeweiligen JBL Control NOW-Lautsprecher (siehe Abbildung unten). Stecken Sie die Lautsprecher in die jeweilige Halterung wie in Schritt 6 auf Seite 15 beschrieben. Fahren Sie danach mit den Hinweisen in der Spalte rechts fort.



WICHTIG: Stellen Sie bitte sicher, dass alle Komponenten Ihrer Anlage ausgeschaltet sind, bevor Sie mit der Verkabelung beginnen. Verwenden Sie ausschließlich hochwertige Lautsprecherkabel mit einer markierten Ader. Die markierte Ader (eine Kerbe oder ein eingeschlossener Farbfaden oder eine andersfarbige Isolierung) wird für die Verkabelung des Plus-Pols (+) verwendet.

HINWEIS: Detaillierte Informationen zum Thema Lautsprecherkabel und Verkabelungsmöglichkeiten erhalten Sie bei Ihrem Fachhändler.

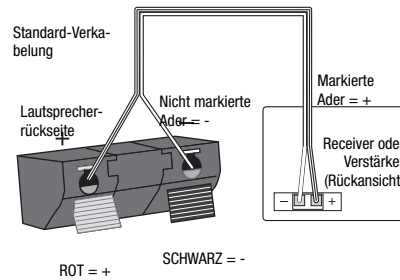
1. 6 mm der Isolierung entfernen
2. Drücken Sie auf die Federklemme
3. Führen Sie das abisolierte Kabelende ein; Federklemme wieder loslassen



Die Lautsprecher sind mit farblich codierten Anschluss terminals ausgestattet, welche ganz unterschiedliche Befestigungsmöglichkeiten bieten. Die am weitesten verbreitete Methode sehen Sie in der Abbildung links. Verbinden Sie den Plus-Pol (+) des Lautsprecherausgangs auf der Rückseite ihres Receivers mit dem Plus-Pol des jeweiligen Lautsprechers. Verfahren Sie auf die gleiche Art und Weise mit dem Minus-Pol (-). Bitte lesen Sie in der Bedienungsanleitung Ihres Receivers/

Verstärkers bzw. Fernsehers nach, wie Sie die Lautsprecher verkabeln müssen.

WICHTIG: Achten Sie bitte darauf, dass Sie die Pole nicht vertauschen: Verbinden Sie immer Plus mit Plus und Minus mit Minus. Vertauschen Sie die Pole, werden Raumklang und Basswiedergabe schlechter.

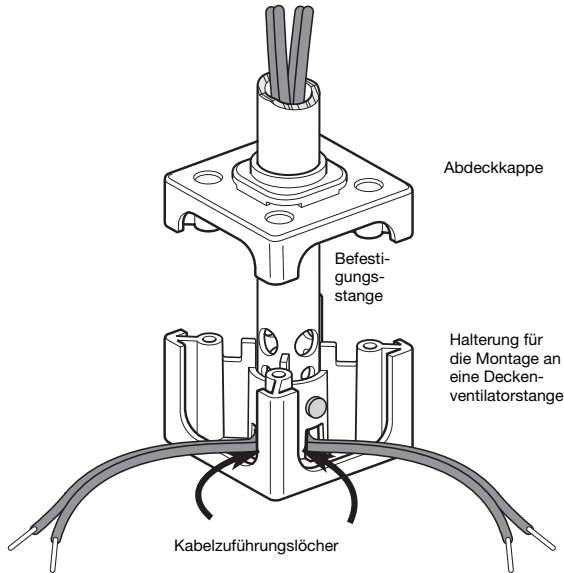


Diese Illustration zeigt die Verkabelung für nur einen Kanal eines Stereo- oder Heimkinosystems

GLEICHMÄSSIGE SCHALLVERTEILUNG MIT 2 KANÄLEN

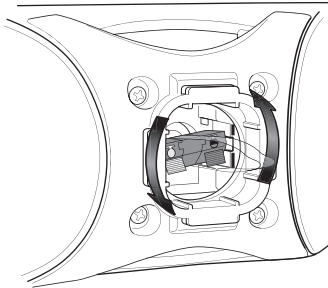
1. Möchten Sie den Schall über zwei Lautsprecher gleichmäßig im Raum verteilen verkabeln Sie die Boxen wie folgt. Führen Sie die zwei Lautsprecherkabel durch die beiden Zuführungslöcher der Halterung (siehe unten).

HINWEIS: Diese Vorgehensweise gilt sowohl für Rohre mit kleinem als auch mit großem Durchmesser. In der Abbildung unten sehen Sie ein Befestigungsrohr mit großem Durchmesser.

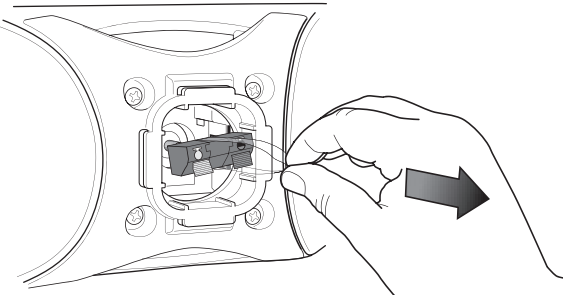


Verkabelung für Mono-Wiedergabe

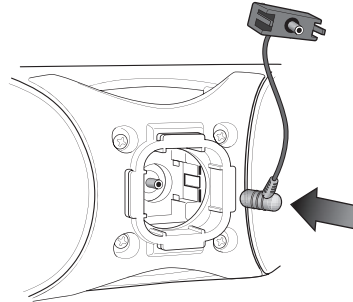
2. Entfernen Sie an allen Lautsprechern den Anschlussterminal. Drehen Sie es dazu gegen den Uhrzeigersinn (siehe Abbildung unten).



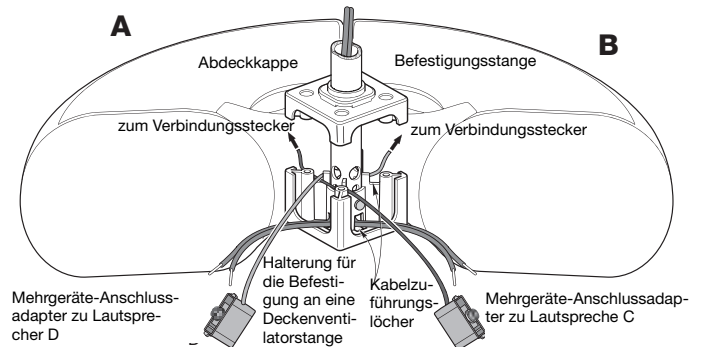
Ziehen Sie ihn mithilfe der durchsichtigen Laschen aus dem Lautsprechergehäuse.



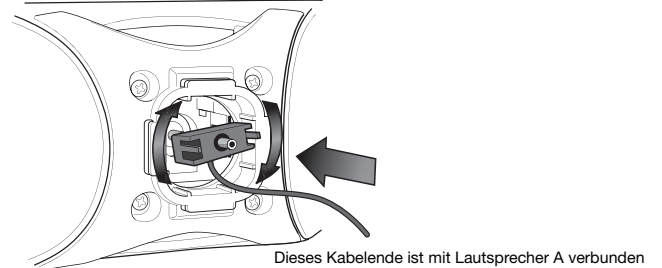
3. Schließen Sie die Stecker der Mehrgeräte-Anschlussadapter an die beiden Lautsprecher A und B (siehe unten) an.



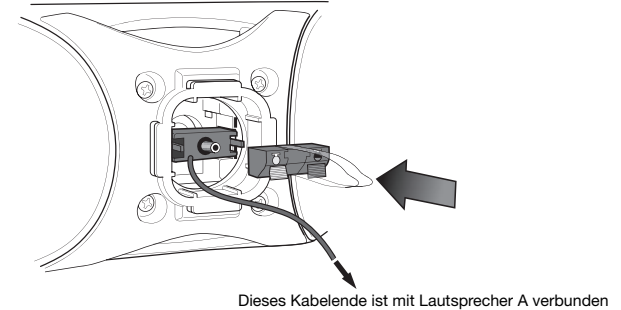
4. Montieren Sie die Boxen A und B samt ihrer Anschlussadapter an die Halterung. Führen Sie die Lautsprecherkabel durch die Kabelzuführungslöcher (siehe unten).



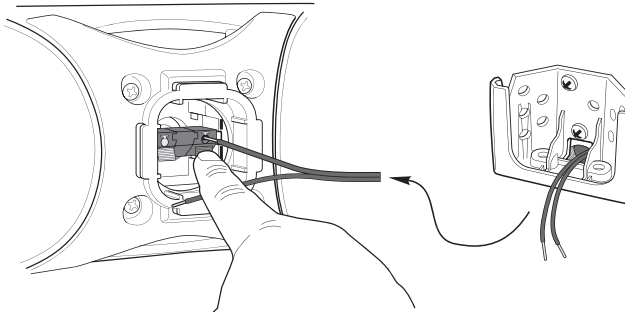
5. Führen Sie den großen Stecker des Mehrgeräte-Anschlussadapters von Lautsprecher A zur Rückseite von Lautsprecher C. Schließen Sie den Adapter an indem Sie ihn leicht im Uhrzeigersinn drehen bis er einrastet.



6. Drücken Sie das Anschlussterminal auf die Rückseite des Mehrgeräte-Anschlussadapters bis es einrastet.



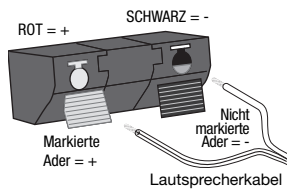
7. Klemmen Sie das Lautsprecherkabel ans Anschlussterminal, und befestigen Sie den Lautsprecher an die Halterung. Verkabeln Sie Lautsprecher D wie bereits beschrieben. Fahren Sie danach weiter fort mit den Anweisungen auf dieser Seite.



WICHTIG: Stellen Sie bitte sicher, dass alle Komponenten Ihrer Anlage ausgeschaltet sind, bevor Sie mit der Verkabelung beginnen. Verwenden Sie ausschließlich hochwertige Lautsprecherkabel mit einer markierten Ader. Die markierte Ader (eine Kerbe oder ein eingeschlossener Farbfaden oder eine andersfarbige Isolierung) wird für die Verkabelung des Plus-Pols (+) verwendet.

HINWEIS: Detaillierte Informationen zum Thema Lautsprecherkabel und Verkabelungsmöglichkeiten erhalten Sie bei Ihrem Fachhändler.

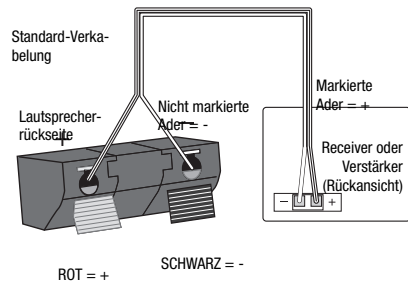
1. 6 mm der Isolierung entfernen
2. Drücken Sie auf die Federklemme
3. Führen Sie das abisolierte Kabelende ein; Federklemme wieder loslassen



Die Lautsprecher sind mit farblich codierten Anschluss terminals ausgestattet, welche ganz unterschiedliche Befestigungsmöglichkeiten bieten. Die am weitesten verbreitete Methode sehen Sie in der Abbildung links. Verbinden Sie den Plus-Pol (+) des Lautsprecherausgangs auf der Rückseite ihres Receivers mit dem Plus-Pol des jeweiligen Lautsprechers. Verfahren Sie auf die gleiche Art und Weise mit dem Minus-Pol (-). Bitte lesen Sie in der Bedienungsanleitung Ihres Receivers/

Verstärkers bzw. Fernsehers nach, wie Sie die Lautsprecher verkabeln müssen.

WICHTIG: Achten Sie bitte darauf, dass Sie die Pole nicht vertauschen: Verbinden Sie immer Plus mit Plus und Minus mit Minus. Vertauschen Sie die Pole, werden Raumklang und Basswiedergabe schlechter.

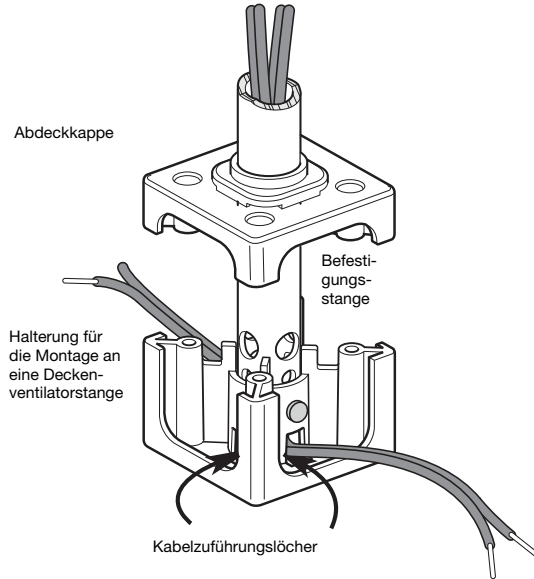


Diese Illustration zeigt die Verkabelung für nur einen Kanal eines Stereo- oder Heimkinosystems

VERKABELUNG FÜR DEN STEREO-BETRIEB

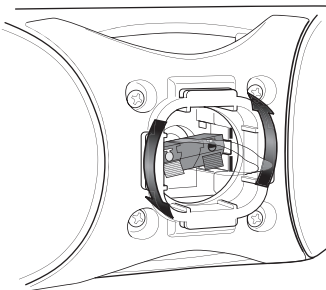
1. Verwenden Sie diese Verkabelungsmethode für den Einsatz in kleineren Heimkinos bzw. den Stereo-Betrieb. Führen Sie die zwei Lautsprecherkabel durch die beiden Zuführungslöcher der Halterung (siehe unten).

HINWEIS: Diese Vorgehensweise gilt sowohl für Rohre mit kleinem als auch mit großem Durchmesser. In der Abbildung unten sehen Sie ein Befestigungsrohr mit großem Durchmesser.

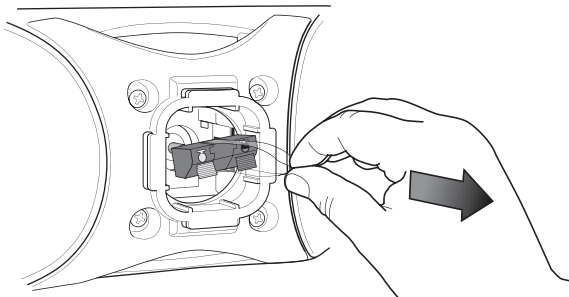


Verkabelung für den Stereo-Betrieb

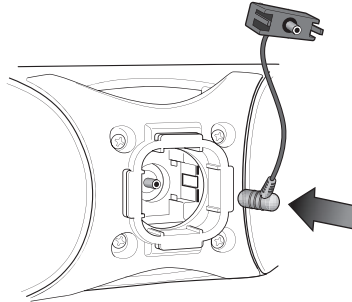
2. Entfernen Sie an allen Lautsprechern das Anschlussterminal. Drehen Sie es dazu gegen den Uhrzeigersinn (siehe Abbildung unten).



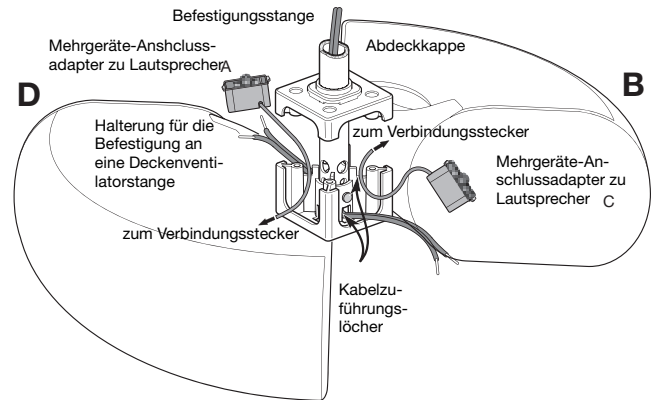
Ziehen Sie am durchsichtigen Band, um an das Anschlussterminal heranzukommen



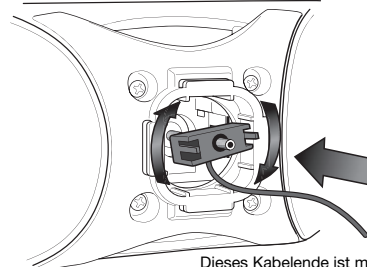
3. Schließen Sie die Stecker der Mehrgeräte-Anschlussadapter an die beiden Lautsprecher D und B (siehe unten) an.



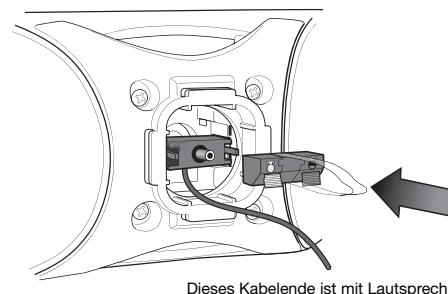
4. Montieren Sie die Boxen D und B samt ihrer Anschlussadapter an die Halterung (siehe unten). Führen Sie die Lautsprecherkabel durch die Kabelzuführungslöcher (siehe unten).



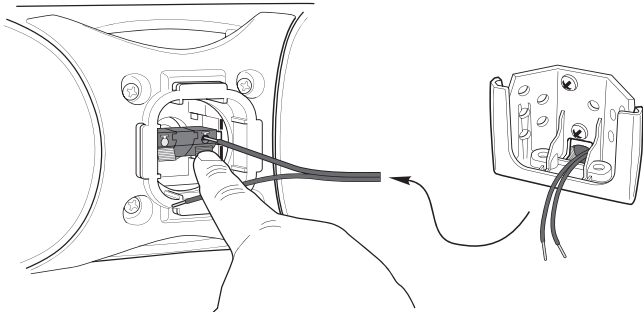
5. Führen Sie den großen Stecker des Mehrgeräte-Anschlussadapters von Lautsprecher B zur Rückseite von Lautsprecher C. Schließen Sie den Adapter an indem Sie ihn leicht im Uhrzeigersinn drehen bis er einrastet.



6. Drücken Sie das Anschlussterminal auf die Rückseite des Mehrgeräte-Anschlussadapters bis es einrastet.



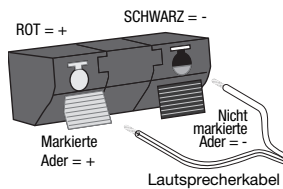
7. Klemmen Sie das Lautsprecherkabel ans Anschlussterminal, und befestigen Sie den Lautsprecher an die Halterung. Verkabeln Sie den Lautsprecher A wie bereits beschrieben. Fahren Sie danach weiter fort mit den Anweisungen auf dieser Seite.



WICHTIG: Stellen Sie bitte sicher, dass alle Komponenten Ihrer Anlage ausgeschaltet sind, bevor Sie mit der Verkabelung beginnen. Verwenden Sie ausschließlich hochwertige Lautsprecherkabel mit einer markierten Ader. Die markierte Ader (eine Kerbe oder ein eingeschlossener Farbfaden oder eine andersfarbige Isolierung) wird für die Verkabelung des Plus-Pols (+) verwendet.

HINWEIS: Detaillierte Informationen zum Thema Lautsprecherkabel und Verkabelungsmöglichkeiten erhalten Sie bei Ihrem Fachhändler.

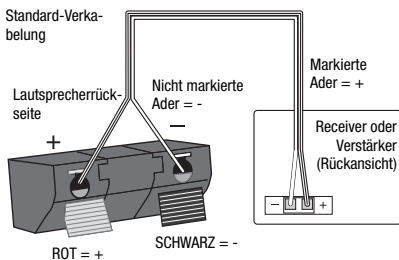
1. 6 mm der Isolierung entfernen
2. Drücken Sie auf die Federklemme
3. Führen Sie das abisolierte Kabelende ein; Federklemme wieder loslassen



Die Lautsprecher sind mit farblich codierten Anschluss terminals ausgestattet, welche ganz unterschiedliche Befestigungsmöglichkeiten bieten. Die am weitesten verbreitete Methode sehen Sie in der Abbildung links. Verbinden Sie den Plus-Pol (+) des Lautsprecherausgangs auf der Rückseite ihres Receivers mit dem Plus-Pol des jeweiligen Lautsprechers. Verfahren Sie auf die gleiche Art und Weise mit dem Minus-Pol (-). Bitte lesen Sie in der Bedienungsanleitung Ihres Receivers/ Verstärkers bzw. Fernsehers nach, wie Sie die

Lautsprecher verkabeln müssen.

WICHTIG: Achten Sie bitte darauf, dass Sie die Pole nicht vertauschen: Verbinden Sie immer Plus mit Plus und Minus mit Minus. Vertauschen Sie die Pole, werden Raumklang und Basswiedergabe schlechter.

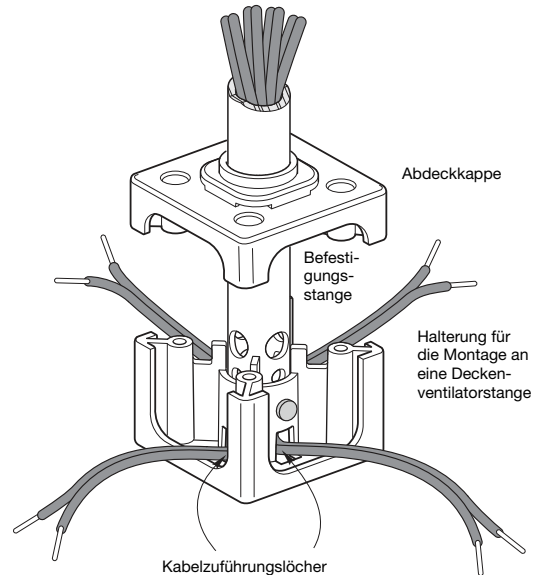


Diese Illustration zeigt die Verkabelung für nur einen Kanal eines Stereo- oder Heimkinosystems

4-KANAL-VERKABELUNG

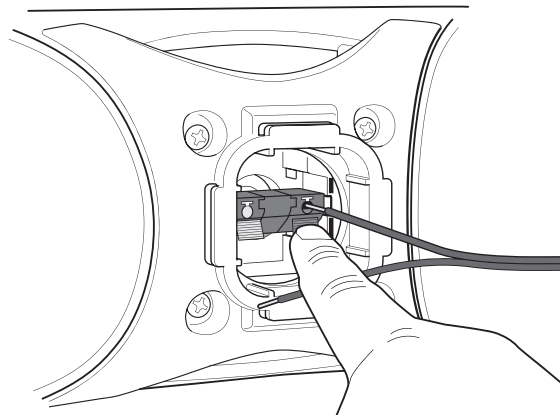
1. Führen Sie die vier Lautsprecherkabel durch die Kabelzuführungs Löcher (siehe unten).

HINWEIS: Diese Vorgehensweise gilt sowohl für Rohre mit kleinem als auch mit großem Durchmesser. In der Abbildung unten sehen Sie ein Befestigungsrohr mit großem Durchmesser.



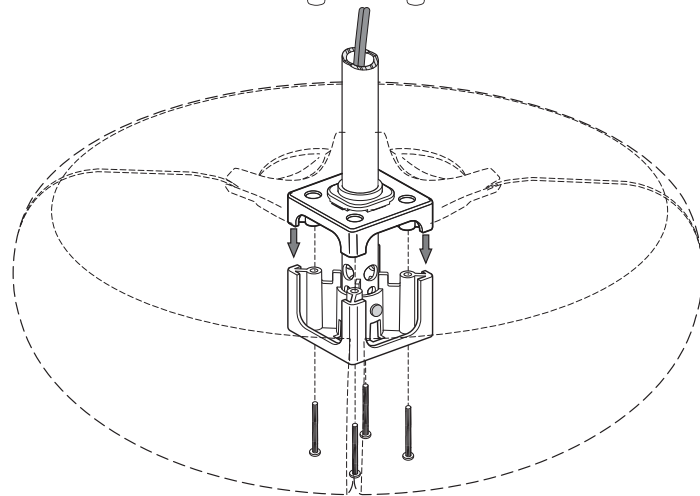
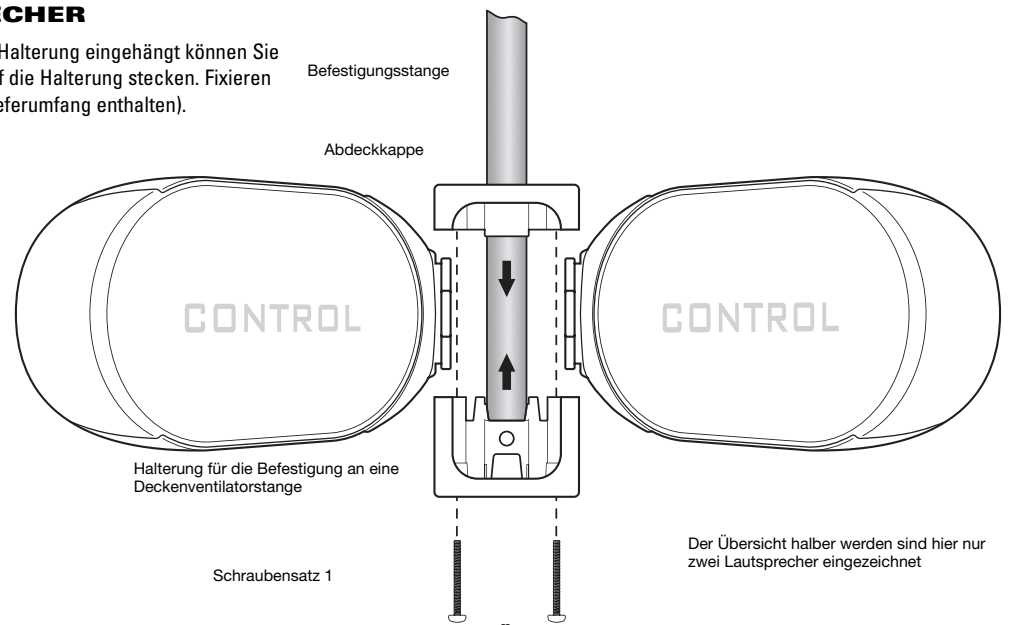
4-kanal-Verkabelung

2. Klemmen Sie die Kabel an die Anschluss terminals (siehe Abbildung unten). Montieren Sie die Lautsprecher an die Halterung wie in Schritt 6 auf Seite 15 beschrieben. Fahren Sie auf dieser Seite weiter fort.

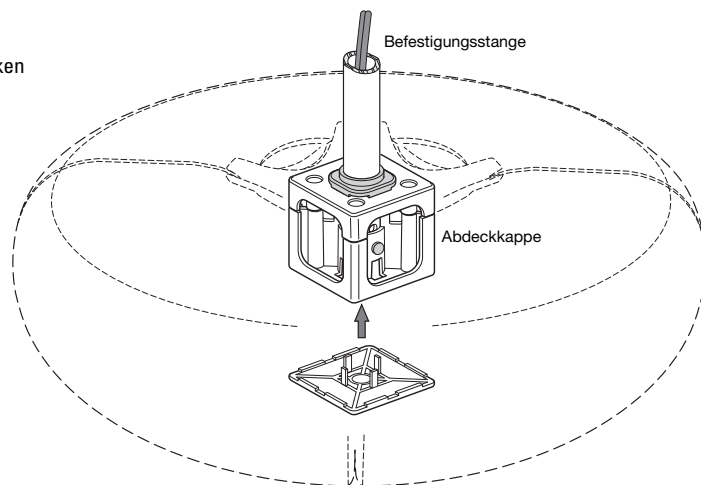


MONTAGE DER LAUTSPRECHER

Haben Sie alle Lautsprecher vorsichtig in die Halterung eingehängt können Sie die Abdeckkappe nach unten schieben und auf die Halterung stecken. Fixieren Sie das Ganze mit dem Schraubensatz 1 (im Lieferumfang enthalten).



Schieben Sie die Abdeckkappe nach unten und stecken Sie sie auf die Halterung



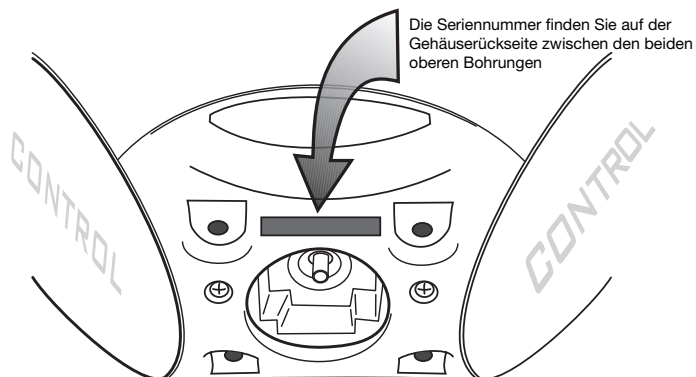
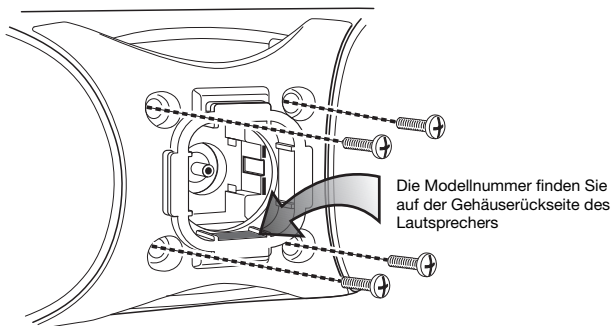
WARTUNG UND SERVICE

Sie können das Lautsprechergehäuse mit einem weichen Lappen abwischen, um Fingerabdrücke oder Staub zu entfernen.

Überprüfen Sie in regelmäßigen Abständen alle Kabelverbindungen – wenn nötig müssen Sie diese reinigen. In welchen Zeitabständen diese Überprüfung statt zu finden hat, hängt von den in den Kabeln verwendeten Metallen, den Umweltbedingungen und anderen Faktoren ab – einmal im Jahr ist die Mindestanforderung.

Sollte einmal ein Problem auftauchen, überprüfen Sie zuerst, ob alle Verbindungskabel und deren Verbindungen sauber und fest sitzen. Tritt bei einem Lautsprecher ein Fehler auf, gehen Sie wie folgt vor, um die Fehlerquelle einzukreisen: Tauschen Sie den "Problem"-Lautsprecher durch einen der anderen aus. "Wandert" der Fehler mit dem Lautsprecher, dann ist dieser defekt. Tritt der Fehler dagegen auch beim ausgetauschten Lautsprecher auf, dann liegt das Problem in einem der Verbindungskabel oder einer anderen Komponente der HiFi-Anlage in der Signalkette. Sollten Ihre Lautsprecher einmal Service benötigen, wenden Sie sich an Ihren Fachhändler oder besuchen Sie uns im Internet unter www.jbl-audio.de, um einen Fachhändler in Ihrer Nähe zu finden.

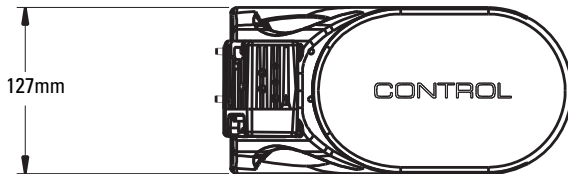
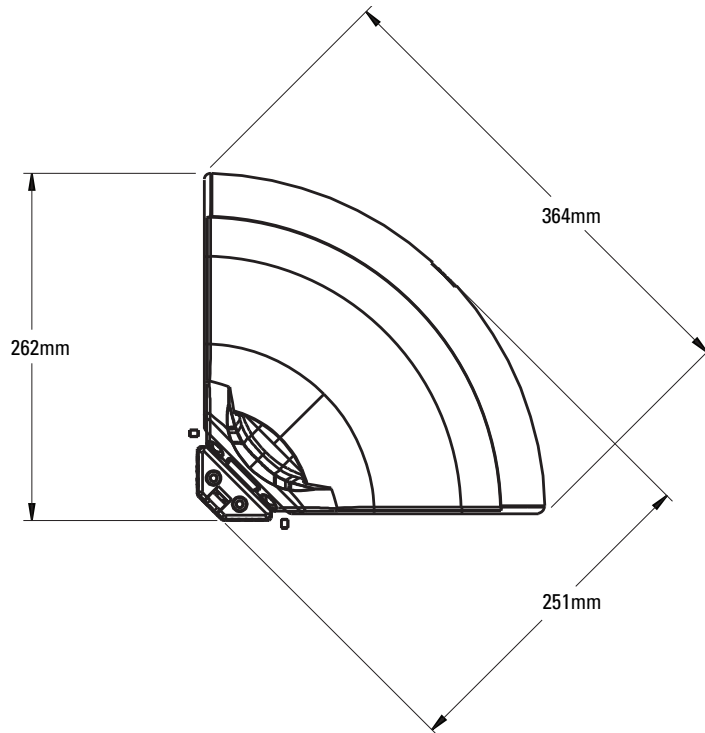
HINWEIS: Die Seriennummer finden Sie auf der Gehäuserückseite. Sie müssen den hinteren Rahmen abschrauben um sie abzulesen.



TECHNISCHE DATEN

JBL CONTROL NOW™ JBL CONTROL NOW™ AW

Frequenzbereich (-6 dB)	80Hz – 30kHz
Maximale empfohlene Verstärkerleistung*	150W
Belastbarkeit (Dauer/Spitze)	50W/300W
Wirkungsgrad (2,83 V/1 m)	90dB
Nennimpedanz	8 Ohm
Übergabefrequenzen	2.000Hz – Bass-Chassis: 18 dB/Oktave; Hochtöner: 36 dB/Oktave
Bass-Chassis	2 x 100 mm PolyPlas™-Membran, magnetisch abgeschirmt
Hochton-Chassis	19 mm Hochtonkalotte aus Titan-Verbundmaterial, magnetisch abgeschirmt; integrierte Schallführung
Gewicht pro Lautsprecher	3 kg



* Die maximale empfohlene Verstärkerleistung wurde so gewählt, dass ausreichend Energiereserven für Spitzenauschläge vorhanden sind. Vom Dauerbetrieb bei dieser Leistung wird abgeraten.

Konformitätserklärung



Wir, Harman Consumer Group Inc.
2, route de Tours
72500 Château-du-Loir
Frankreich

erklären in eigener Verantwortung, dass das hier beschriebene Produkt folgenden Standards entspricht:

EN 61000-6-3:2001

EN 61000-6-1:2001

Laurent Rault
Harman Consumer Group, Inc.
Château du Loir, Frankreich 4/08

Alle Leistungsmerkmale und Spezifikationen sowie das mechanische Design können sich ohne vorherige Ankündigung ändern.

JBL und Bi-Radial sind Marken von Harman International Industries, Incorporated, eingetragen in den Vereinigten Staaten und/oder anderen Ländern. Pro Control NOW, PolyPlas und Pro Sound Comes Home sind Marken von Harman International Industries, Incorporated.

JBL

PRO SOUND COMES HOME™

Harman Consumer Group, Inc., 250 Crossways Park Drive, Woodbury, NY 11797 USA

8500 Balboa Boulevard, Northridge, CA 91329 USA

2, route de Tours, 72500 Château du Loir, France

www.jbl.com

© 2008 Harman International Industries, Incorporated. All rights reserved.

Part No. 406-000-05609-E

H A Harman International Company